

2024 BIKE PARKING SOLUTIONS

Let's make our cities more bikefriendly



DEPOSITI CHIUSI E MODULARI | MODULARE FAHRRADPARKANLAGEN



Cubic | Cubic Up
MESH
pag. 8



Cubic | Cubic Up
WOOD
pag. 8



Cubic | Cubic Up
PERFORATED
pag. 8



Cubic | Cubic Up
PROFILE
pag. 8



Cubic | Cubic Up
OPEN
pag. 8



Cubic | Cubic Up
GREEN
pag. 14



Bike Box
mod. 980
pag. 18



Bike Box
mod. 185
pag. 19

COPERTURE | ÜBERDACHUNGEN



Combi
mod. 740, 750
pag. 20



Galleria
mod. 710
pag. 21



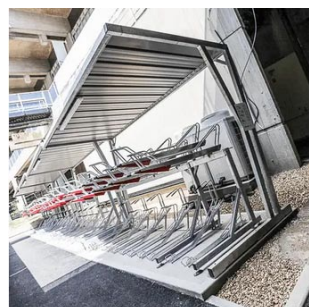
Light
mod. 720
pag. 22



Wing
mod. 700
pag. 322



Wave
pag. 23



Wave Up
pag. 23

PORTABICICLETTE | FAHRRADSTÄNDER



2ParkUp
rastrelliera a due piani
Doppelparker
pag. 24



EasyStack
pag. 26



Elegance
mod. 182
pag. 31



Elegance
mod. 186
pag. 31



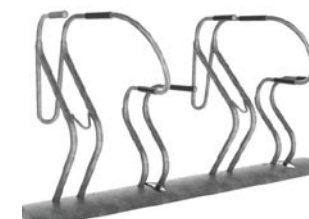
Basic
mod. 190
pag. 31



Basic
lmod. 196L
pag. 31



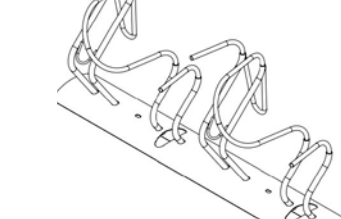
Basic
lmod. 196
pag. 31



Cobra
pag. 32



Cobra Light
pag. 33



Cobra XL
pag. 33



Krait
pag. 34



Perón
pag. 35



Mamba
pag. 35



Viper
pag. 36



Woma
pag. 34



VelowUp
pag. 37



B2Minck
pag. 41

PORTABICICLETTE D'APPOGGIO | ANLEHNBÜGEL FÜR FAHRRÄDER



Fritz
mod. 415
pag. 41



Aron
mod. 950
pag. 41



Lineasosta
mod. 900, 901
pag. 42



Lineabarriera
mod. 910
pag. 44



Lineabici
mod. 188
pag. 44



Lineapalo
mod. 420, 420LN
pag. 44



Lock
mod. 460
pag. 44



Arco
mod. 410
pag. 44

RASTRELLIERA PER MONOPATTINI | FAHRRADSTÄNDER FÜR SCOOTER



Tidy
mod. 193
pag. 45



Tidy Electric
mod. 193E
pag. 45

POGGIAPIEDI CICLISTI | WARTETRITTBRETTER FÜR FAHRRADFAHRER



Poggiapiedi
Wartetrittbrett
pag. 46

COLONNINA DI RICARICA PER BICI | PORTABICICLETTE CON RICARICA LADESÄULE FÜR FAHRRÄDER | FAHRRADSTÄNDER MIT LADESTATION



Colonnina di ricarica
Ladesäule
mod. K2366
pag. 47



Colonnina di ricarica
Ladesäule
mod.
pag. 47



Colonnina di ricarica
Ladesäule
mod. KNAPP
pag. 47



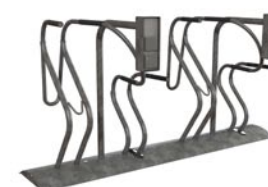
Colonnina di ricarica
Ladesäule
mod. E-PRS-LV2
pag. 47



Colonnina di ricarica
Ladesäule
mod. E-PRS-SCANDIC
pag. 47



Colonnina di ricarica
Ladesäule
mod. E-HUB
pag. 47



Cobra E
pag. 48



Cobra Light E
pag. 48



Krait E
pag. 48



2Park Up
pag. 48

OFFICINA CICLOSTAZIONE PER BICICLETTE REPARATURSÄULEN FÜR FAHRRÄDER



Stazione di pulizia
Reinigungsstation
mod. AKVO
pag. 49



Stazione di riparazione
Reparaturstation
mod. HOKO
pag. 50



Riparazione + Pompa
Reparatur + Pumpe
mod. PRS-SCANDIC
pag. 50



Riparazione + Pompa
Reparatur + Pumpe
mod. PRS-sV1 BASIC
pag. 51



Pompa
Pumpe
mod. PRS-sV1
pag. 51



Riparazione + Pompa
Reparatur + Pumpe
mod. PRS-sV20
pag. 52

ARMADIETTI DI DEPOSITO | DEPOTSCHRÄNKE

ARMADIETTI DI DEPOSITO CON RICARICA DEPOTSCHRÄNKE MIT LADESTATION

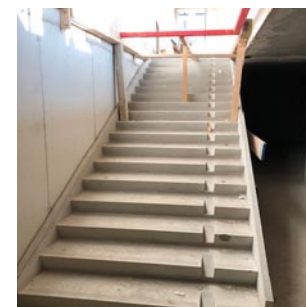


Depot
pag. 53

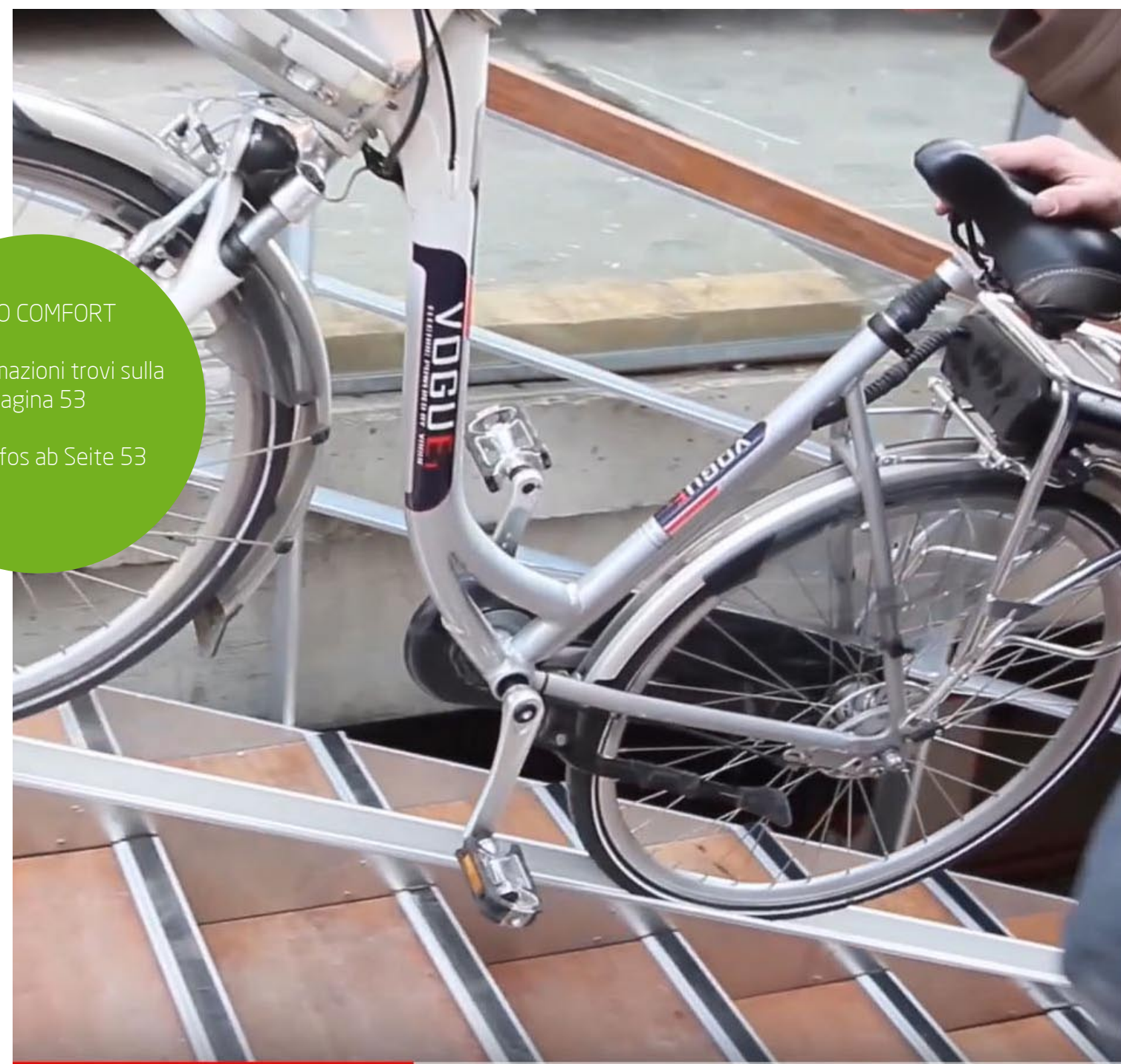


Depot / charging
54

SISTEMA DI TRASPORTO/ASCENSORE PER BICICLETTE PER LE SCALE E LE RAMPE PER BICICLETTE FAHRRADTRANSPORTSYSTEM/FAHRRADLIFT FÜR STEILE FAHRRADTREPPEN UND -RAMPEN



Velocomfort
pag. 55



VELO COMFORT
più informazioni trovi sulla
pagina 53
mehr Infos ab Seite 53

COMPANY | PARTNER

FOR EVERY SITUATION A UNIQUE SOLUTION

www.euroform-w.com | info@euroform-w.it



Per ogni situazione una soluzione unica

Euroform K. Winkler srl, con sede a Campo Tures (Valle Aurina), opera sul mercato europeo e produce da più di 50 anni elementi di arredo urbano. In collaborazione con i nostri partner per le attrezzature da gioco/fitness/sport, impianti da skate ed aree di Adventure Golf possiamo offrire dei concetti completi per lo spazio pubblico/privato; proponiamo inoltre delle soluzioni per la mobilità sostenibile.

Partner olandese per la mobilità sostenibile

Euroform K. Winkler srl è distributore in esclusiva dei prodotti Klaver Fietsparkeren,

Klaver Bicycle Parking è un'organizzazione proiettata al futuro. Con oltre 30 anni di esperienza e una base di clienti di cui essere orgogliosi, Klaver Fietsparkeren si concentra esclusivamente sui parcheggi per biciclette. I nostri clienti sanno dove trovarci in caso di problemi come la mancanza di spazio, le biciclette vaganti o il parcheggio in contromano. Offriamo le soluzioni di parcheggio per biciclette più ottimali in ogni situazione. Siamo un consulente e fornitore ricercato nel campo dei parcheggi per biciclette.

Für jede Situation eine einzigartige Lösung

Die Firma Euroform K. Winkler GmbH mit Sitz in Sand in Taufers ist seit mehr als 50 Jahren auf dem europäischen Markt tätig und produziert Stadtmöbel. In Zusammenarbeit mit unseren Partnern für Spiel-/Fitness-/Sportgeräte, Skateboardanlagen und Abenteuer Golfanlagen können wir komplette Konzepte für den öffentlichen/privaten Raum anbieten; wir bieten auch Lösungen für nachhaltige Mobilität.

Niederländischer Partner für nachhaltige Mobilität

Euroform K. Winkler srl ist der exklusive Vertriebspartner für die Produkte von Klaver Fietsparkeren,

Klaver Bicycle Parking ist eine engagierte Organisation. Mit über 30 Jahren Erfahrung und einem Kundenstamm, der sich sehen lassen kann, konzentriert sich Klaver Fietsparkeren ausschließlich auf Fahrradparken. Unsere Kunden wissen, wo sie uns bei Problemen wie Platzmangel, verirrten Fahrrädern oder Parken auf der falschen Straßenseite finden. Wir bieten für jede Situation die optimale Fahrradparklösung. Wir sind ein gefragter Berater und Lieferant auf dem Gebiet des Fahrradparkens.

www.euroform-w.com
www.klaverfietsparkeren.com

Bike to business

La soluzione per cambiare la mobilità delle aziende

Dalla collaborazione con Bikenomist srl, editore del portale Bikeitalia.it, nasce "Bike to Business": il servizio chiavi in mano per trasformare le aziende in luoghi bike friendly.

Bike to business offre l'installazione di parcheggi bici e per la micromobilità, una formazione aziendale completa per avvicinare i lavoratori al bike to work e attività di comunicazione per promuovere l'identità aziendale.

Costruiamo ambienti bikefriendly

Con questa piccola guida Bikeitalia mette alla tua disposizione la sua esperienza decennale nella gestione della mobilità, tanto dal punto di vista delle pubbliche amministrazioni, quanto dal punto di vista dell'utente finale.

Die Lösung zur Veränderung der Mobilität von Unternehmen

Aus der Zusammenarbeit mit Bikenomist srl, Herausgeber des Portals Bikeitalia.it, entstand „Bike to Business“: der schlüsselfertige Service, um Unternehmen in fahrradfreundliche Orte zu verwandeln.

Bike to business bietet die Einrichtung von Fahrradparkplätzen und Mikromobilität, eine komplette Unternehmensschulung, um den Arbeitnehmern das bike to work näher zu bringen, sowie Kommunikationsaktivitäten zur Förderung der Unternehmensidentität.

Wir bauen fahrradfreundliche Umgebungen

Mit diesem kleinen Leitfaden stellt Ihnen Bikeitalia seine jahrzehntelange Erfahrung im Mobilitätsmanagement zur Verfügung, sowohl aus der Sicht der öffentlichen Verwaltungen als auch aus der Sicht der Endnutzer.

www.bikeitalia.it | www.bikenomist.it

LA NUOVA MOBILITÀ SU DUE RUOTE

DIE NEUE MOBILITÄT AUF 2 RÄDERN

Si alla bicicletta. Soprattutto in tempi di Social Distancing!

A differenza del trasporto pubblico affollato, la mobilità ciclabile non solo garantisce la necessaria distanza di sicurezza, ma è anche sana ed economica. Il Dipartimento delle Infrastrutture e della Mobilità sta attualmente lavorando su un pacchetto di misure per l'espansione della mobilità ciclabile - anche per alleviare l'onere del trasporto pubblico. Le piste ciclabili dovrebbero essere ampliate, le istituzioni pubbliche e le aziende dovrebbero essere motivate a mettere le biciclette a disposizione dei loro dipendenti. I comuni vengono sostenuti nella realizzazione di azioni locali, come p.e. la realizzazione di piste ciclabili.

Ja zum Fahrrad. Gerade in Zeiten der sozialen Distanzierung!

Im Gegensatz zu überfüllten öffentlichen Verkehrsmitteln bietet das Fahrrad nicht nur die nötige Sicherheit, es ist auch gesund und wirtschaftlich. Das Ministerium für Infrastruktur und Mobilität arbeitet derzeit an einem Maßnahmenpaket zum Ausbau des Radverkehrs - auch zur Entlastung des öffentlichen Nahverkehrs. Radwege sollten ausgebaut werden, öffentliche Einrichtungen und Unternehmen sollten motiviert werden, ihren Mitarbeitern Fahrräder zur Verfügung zu stellen. Gemeinden werden bei der Umsetzung lokaler Maßnahmen unterstützt, z. B. beim Bau von Radwegen.



Siamo lieti di darvi consulenza

- Consulenza, progettazione ed installazione per il parcheggio delle biciclette e la micromobilità
- Progettazione e costruzione di parcheggi per biciclette e depositi per biciclette
- Collaborazione con Bikeitalia

Wir beraten Sie gerne

- Beratung, Planung und Installation für Fahrradparken und Mikromobilität
- Planung und Bau von Fahrradparkplätzen und Fahrradabstellanlagen
- Zusammenarbeit mit Bikeitalia



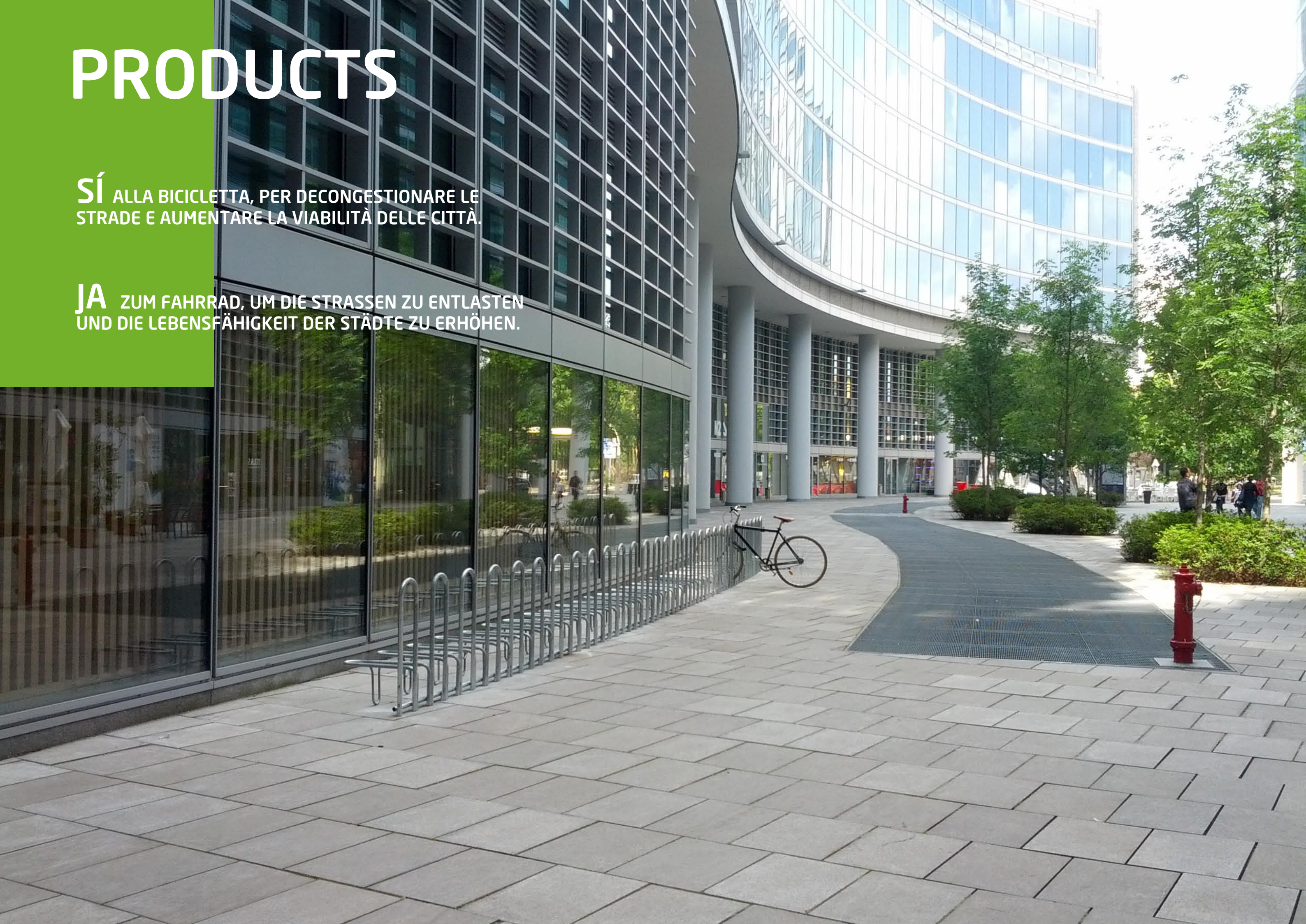
„LA BICICLETTA É IL MEZZO DI TRASPORTO IN GRADO DI RISOLVERE LA MAGGIOR PARTE DEI PROBLEMI CHE AFFLIGGONO LE NOSTRE CITTÀ.”

„DAS FAHRRAD IST DAS VERKEHRSMITTEL, DAS DIE MEISTEN PROBLEME LÖSEN KANN, DIE UNSERE STÄDTE BELASTEN.”

PRODUCTS

SÌ ALLA BICICLETTA, PER DECONGESTIONARE LE STRADE E AUMENTARE LA VIABILITÀ DELLE CITTÀ.

JA ZUM FAHRRAD, UM DIE STRASSEN ZU ENTLASTEN UND DIE LEBENSFÄHIGKEIT DER STÄDTE ZU ERHÖHEN.

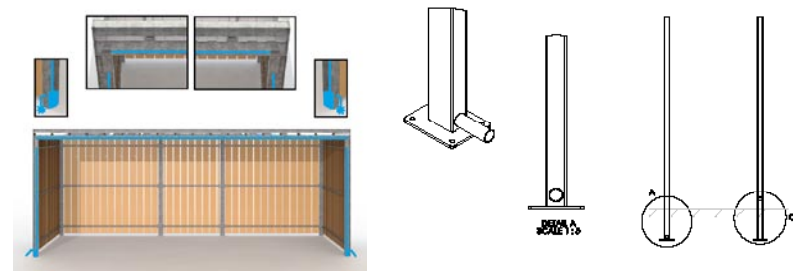


**DEPOSITI CHIUSI E MODULARI
GESCHLOSSENE UND MODULARE FAHRRADPARKANLAGEN**

CUBIC | CUBIC UP

Sistema di deflusso d'acqua integrato
in superficie o sotto livello terra

Integeriertes Regenwasserabflusssystem
Abfluss an der Oberfläche oder unterirdisch



Diversi moduli standard
Verschiedene Standardmodule
4 x 2,2 m - modulo unilaterale | einseitiges Modul
6 x 2,2 m - modulo bilaterale | doppelseitiges Modul

Costruzione modulare
La costruzione consiste in componenti, che possono essere estesi a seconda delle esigenze.

Modularkonstruktion
Die Konstruktion besteht aus Komponenten, die bei Bedarf erweitert werden können.

Garanzia
10 anni sulle parti zincate a ruoco
5 anni sul trattamento a polvere

Garantie
10 Jahre auf feuerverzinkte Materialien
5 Jahre auf die Pulverbeschichtung

Carico neve
70 o 250 kg/m²

Schneelast
70 o 250 kg/m²

Tetto verde o pannelli fotovoltaici
- preparazione per tetto verde
- fornitura del tetto verde
- preparazione per l'installazione di pannelli fotovoltaici

Dachbegrünung oder Fotovoltaikpaneele
- Vorbereitung für die Dachbegrünung
- Lieferung der Dachbegrünung
- Vorbereitung für die Anbringung von Fotovoltaikpaneelen

Optional

- Possibile trattamento a polvere RAL dell'intera struttura
- sistema di accesso elettronico + software
- personalizzazione con adesivi

- Mögliche RAL-Pulverbehandlung der gesamten Konstruktion
- elektronisches Zugangssystem + Software
- Personalisierung mittels Aufkleber möglich

Tamponamenti laterali in diversi materiali
CHIURO - APERTO - SEMICHIURO
- grigliato metallico
- listelli in legno pino nordico impregnato a pressione
- lamiera grecata perforata
- lamiera grecata chiusa
- vetro temprato e stratificato

Seitliche Abdeckungen in verschiedenen Materialien
OFFEN - GESCHLOSSEN - HALBOFFEN
- verzinktes Metallgitter
- Holzlatten aus druckimprägniertes Holz der nordischen Kiefer
- perforiertes Trapezblech
- geschlossenes Trapezblech
- gehärtetes und laminiertes Glass

Integrazione di diversi sistemi di sicurezza
Illuminazione a LED, rilevatore di movimento, luce di emergenza

Integration von verschiedenen Sicherheitsmodule
LED-Beleuchtung, Bewegungsmelder, Notlicht

Porta
- apertura anta destra o sinistra
- porta scorrevole
- spostamento della posizione della porta
- integrazione di più di una porta

Tür
- Türöffnung rechts oder links
- Schiebetür
- Verschiebung der Türposition
- Integration von mehr als einer Tür

Diversi sistemi di chiusura
serratura a cilindro, serratura con PIN code, serratura elettronica

Verschiedene Schließsysteme
Zylinderschloss, PIN Code Schloss, elektronisches Schloss

Fissaggio
in superficie

Befestigung
Oberflächenbefestigung



**DEPOSITI CHIUSI E MODULARI
GESCHLOSSENE UND MODULARE FAHRRADPARKANLAGEN**

CUBIC

Il Cubic è una soluzione adattabile e appositamente costruita per il deposito di biciclette all'aperto. Cubic è configurabili individualmente. Questo significa che possiamo lavorare all'interno spazio a disposizione.

Cubic ist eine anpassungsfähige, maßgeschneiderte Lösung für Fahrradaufbewahrung im Freien. Cubic ist individuell konfigurierbar. Das bedeutet wir können die Überdachung an den verfügbaren Platz anpassen.



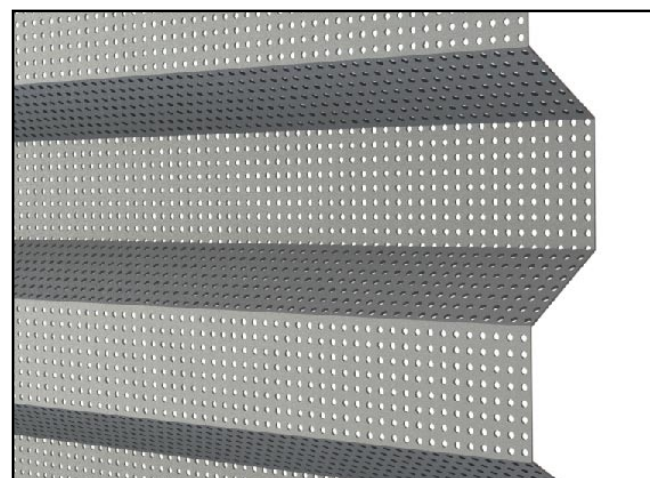
vetro temprato, stratificato
gehärtetes und laminiertes Glass



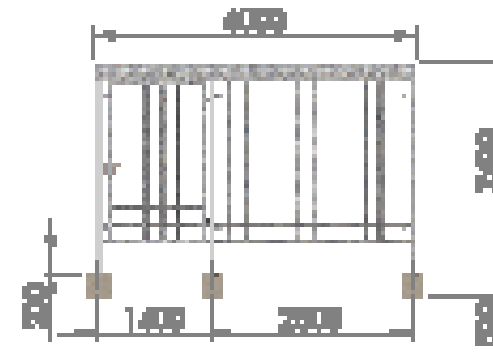
lamiera grecata chiusa
Trapezblech geschlossen



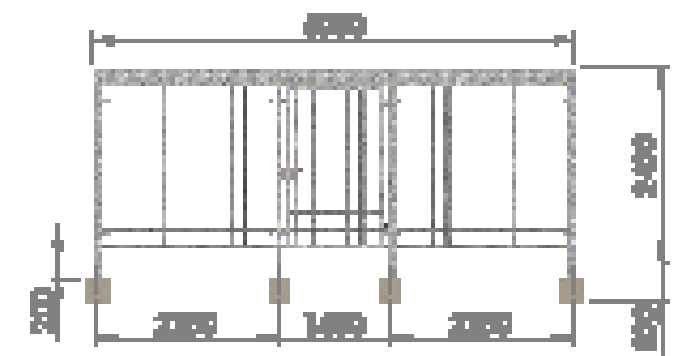
listelli in legno pino nordico impregnato a pressione
Holzlatten aus druckimprägniertes Holz der nordischen



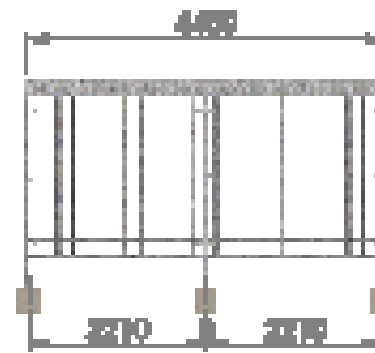
lamiera grecata perforata
Trapezblech perforiert



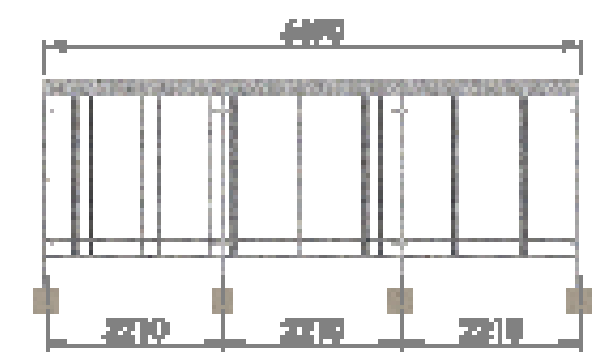
unilaterale | einseitig
10 posti biciclette | Fahrradeinstellplätze



bilaterale | doppelseitig
20 posti biciclette | Fahrradeinstellplätze



unilaterale | einseitig
16 posti biciclette | Fahrradeinstellplätze

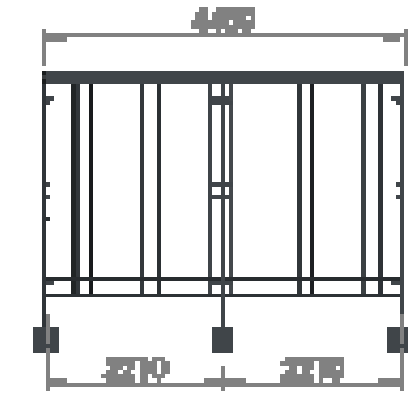
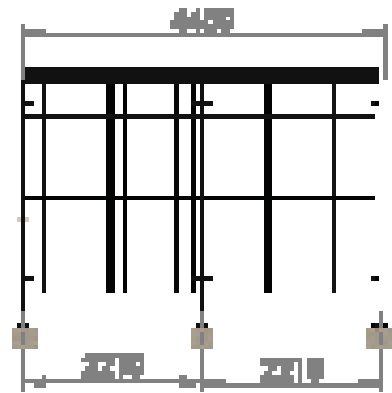
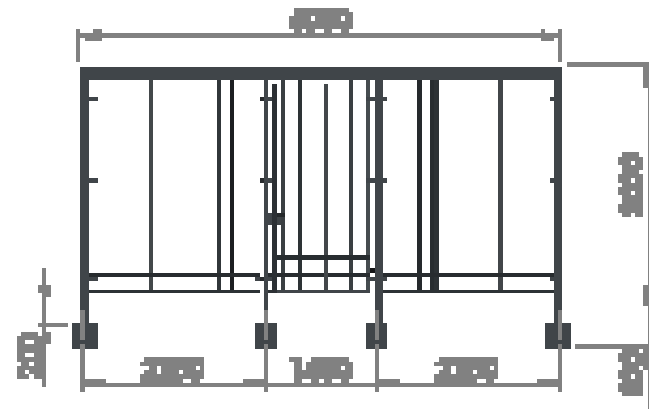
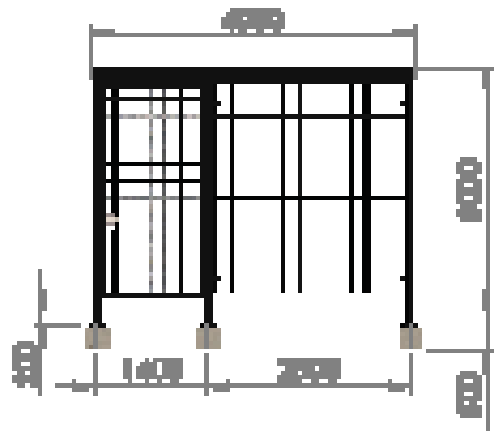


bilaterale | doppelseitig
32 posti biciclette | Fahrradeinstellplätze



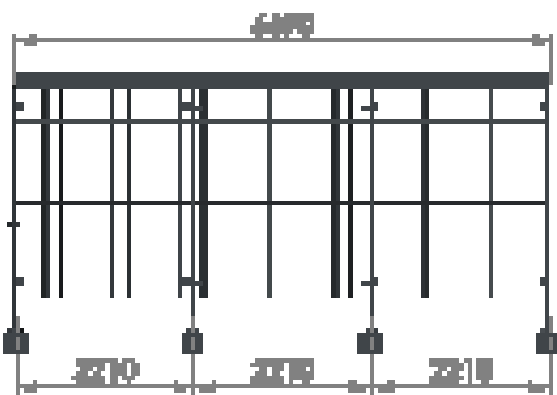
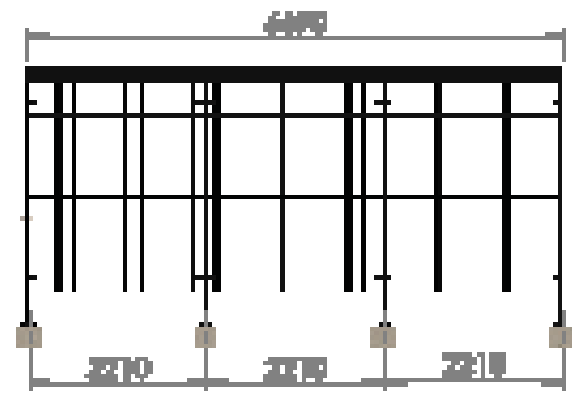
DEPOSITI CHIUSI E MODULARI
GESCHLOSSENE UND MODULARE FAHRRADPARKANLAGEN

CUBIC UP



unilaterale | einseitig
20 posti biciclette | Fahrradeinstellplätze

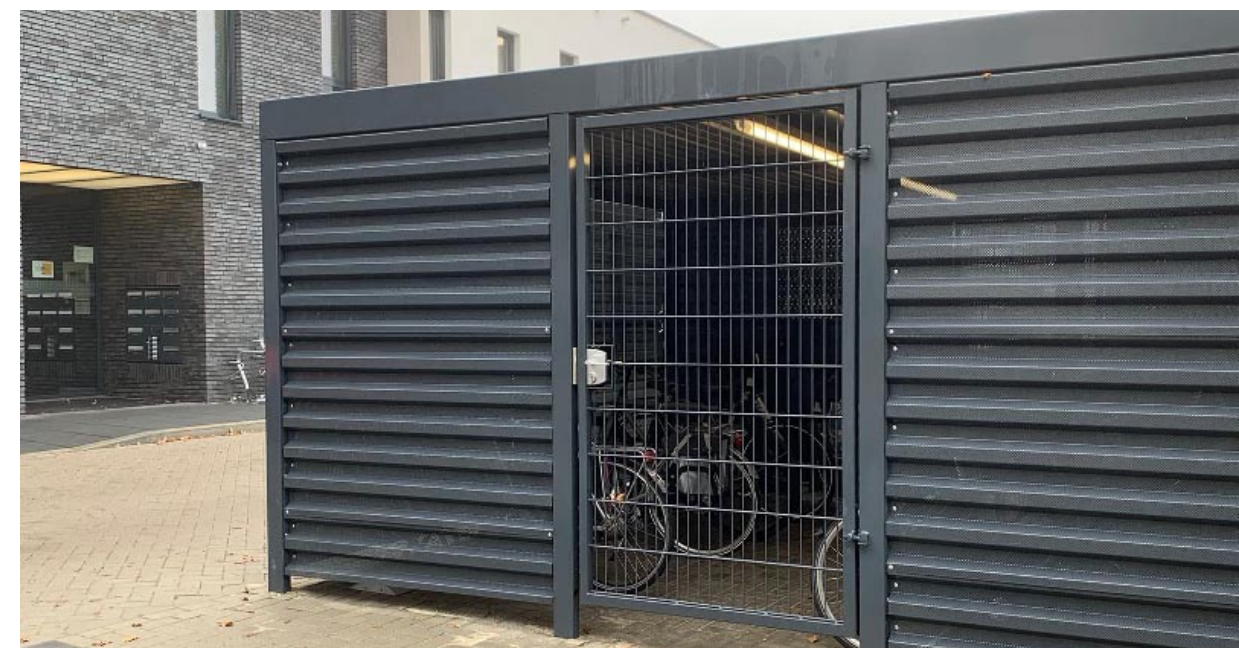
bilaterale | doppelseitig
40 posti biciclette | Fahrradeinstellplätze

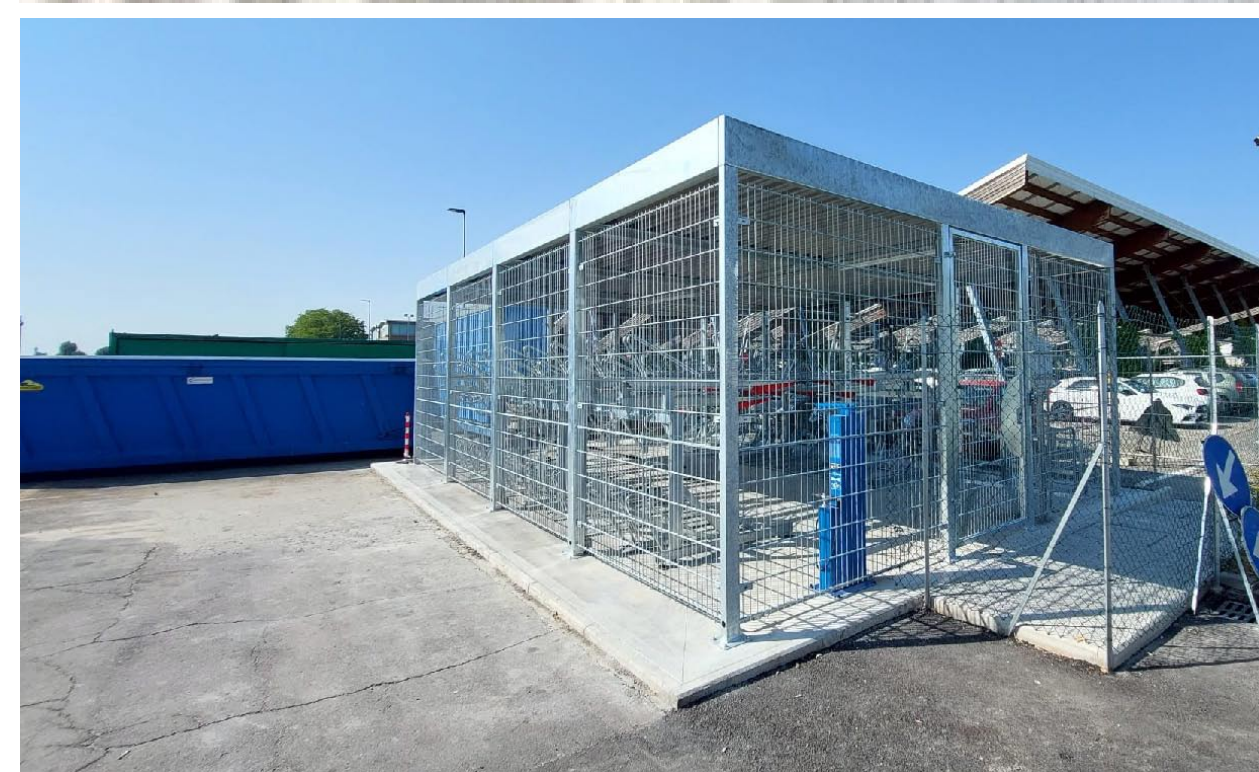
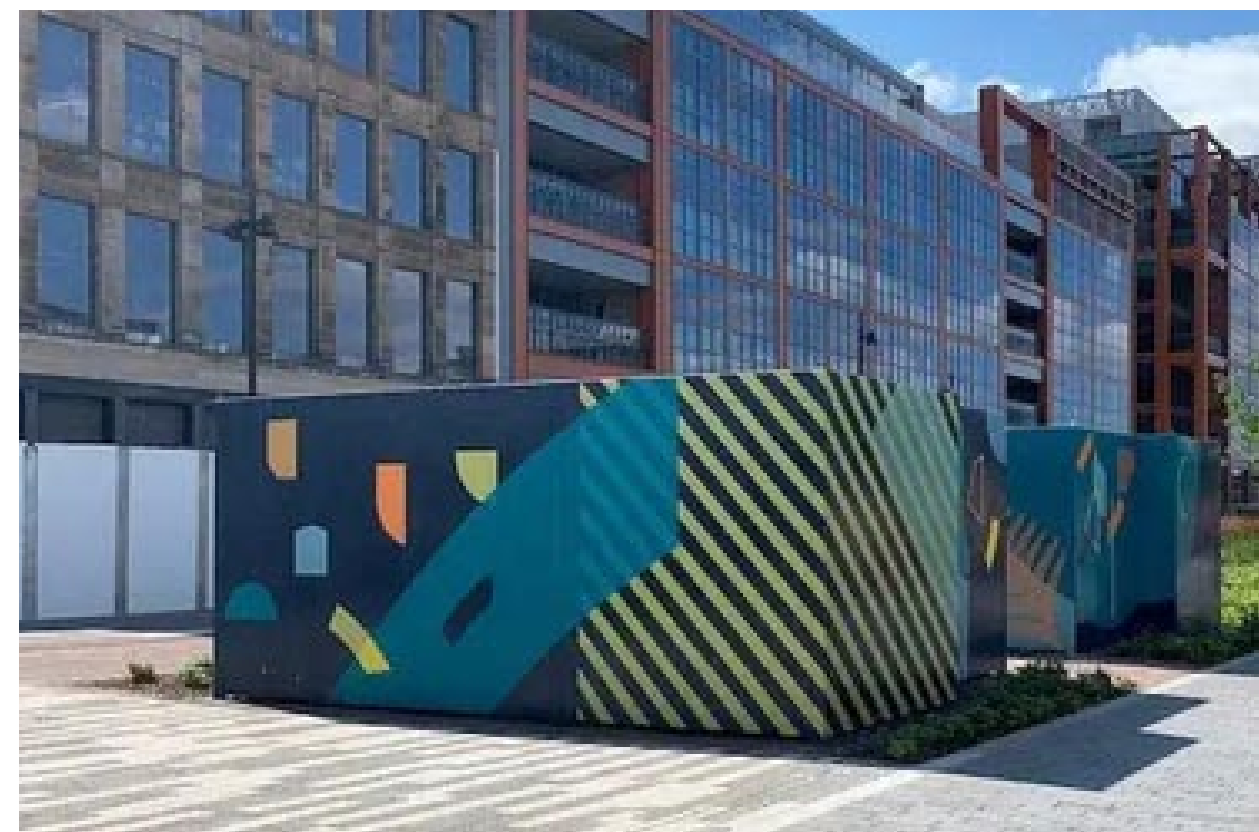


unilaterale | einseitig
32 posti biciclette | Fahrradeinstellplätze

bilaterale | doppelseitig
64 posti biciclette | Fahrradeinstellplätze







DEPOSITI CHIUSI E MODULARI GESCHLOSSENE UND MODULARE FAHRRADPARKANLAGEN

CUBIC COMPACT BOX

uso ottimale
dello spazio

Optimale
Platzverwendung

Il CuBic Compact BOX è una pensilina modulare per biciclette che offre un'eccellente protezione contro le intemperie e gli atti vandalici. Le numerose opzioni, come i diversi rivestimenti delle pareti e i sistemi di accesso, rendono questa pensilina per biciclette adatta a qualsiasi luogo.

VERSIONI

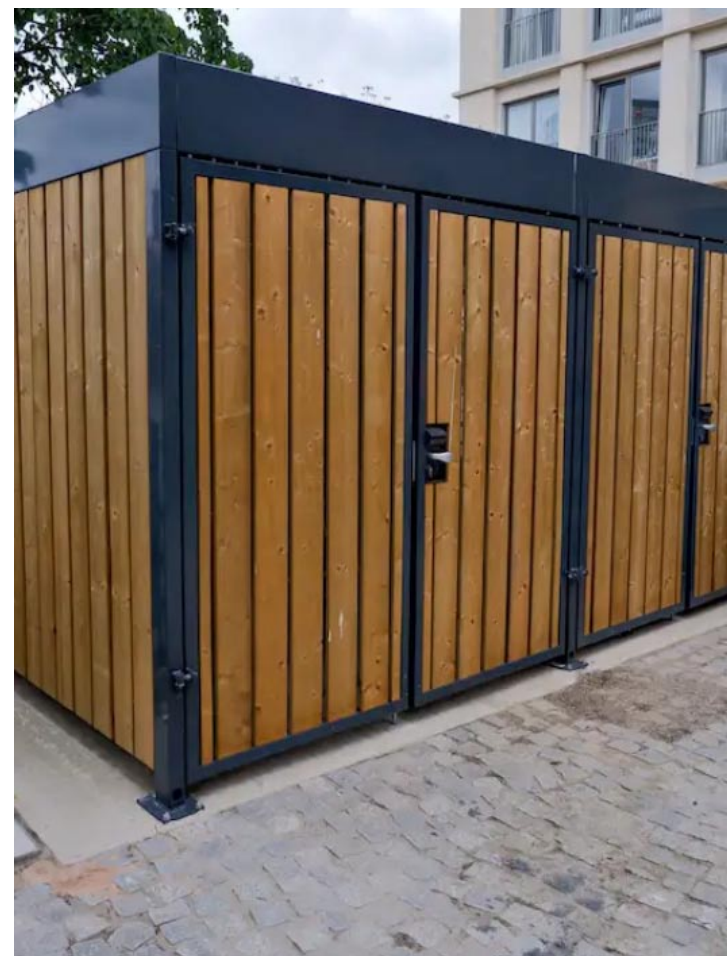
- Standard; per rastrelliere ad un piano
- Up, per la rastrelliera a due piani 2ParkUp

QUESTO È CUBIC COMPACT BOX

- Design senza tempo e struttura resistente
- Espandibile in modo modulare
- Disponibile come opzione con illuminazione a LED
- Eccellente protezione dalle intemperie e dagli atti vandalici
- Dotato di sistema integrato di drenaggio dell'acqua piovana sopra il livello del suolo

TAMPONAMENTI LATERALI

- In rete
- in vetro
- in legno
- in acciaio perforato



Der CuBic Compact BOX ist ein modularer Fahrradunterstand und bietet hervorragenden Schutz vor Witterungseinflüssen und Vandalismus. Die vielen Optionen, wie verschiedene Wandverkleidungen und Zugangssysteme, machen diesen Fahrradunterstand für jeden Standort geeignet.

AUSFÜHRUNGEN

- Standard, für Standardfahrradständer
- Up, für Doppelparker 2ParkUp

DIES IST CUBIC COMPACT BOX

- Zeitloses Design und langlebige Konstruktion
- Modular erweiterbar
- Wahlweise mit LED-Beleuchtung ausgestattet
- Hervorragender Wetter- und Vandalismusschutz
- Ausgestattet mit integrierter oberirdischer Regenwasserableitung

DIES IST CUBIC COMPACT

- in Metallgitter
- in Glas
- in Holz
- Trapezblech perforiert

ideale anche
per condomini

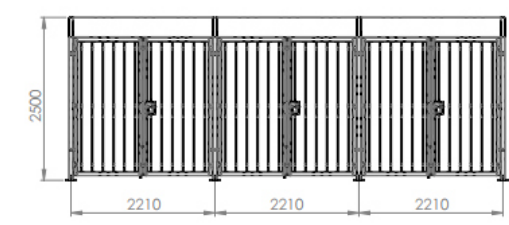
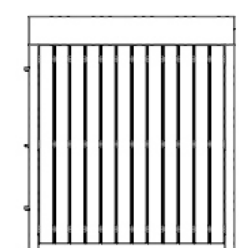
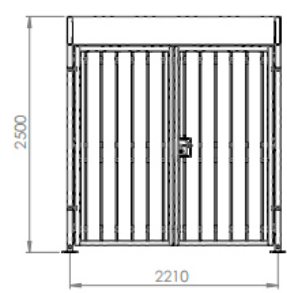
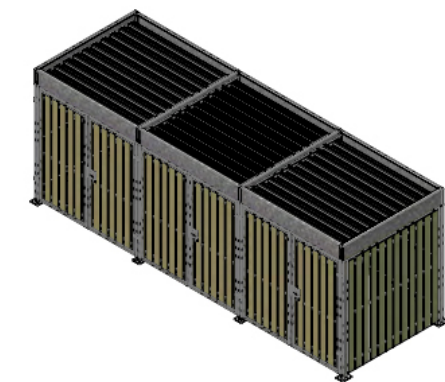
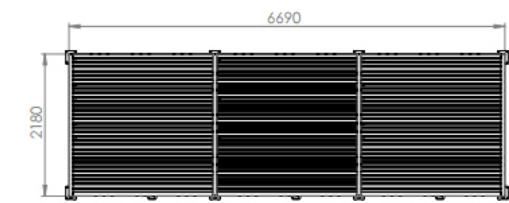
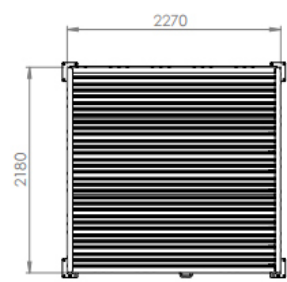
ideal auch für
Wohnanlagen

Product	Size (l x w x h)	Number of bicycle spots
---------	------------------	-------------------------

CuBic Compact
one compartment 2270x2180x2500 Max. 5

Product	Size (l x w x h)	Number of bicycle spots
---------	------------------	-------------------------

CuBic Compact
three compartments 6690x2180x2500 Max. 15

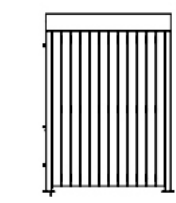
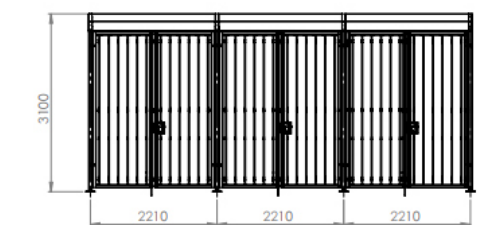
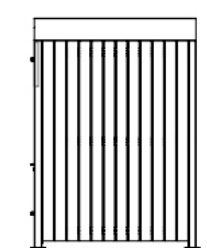
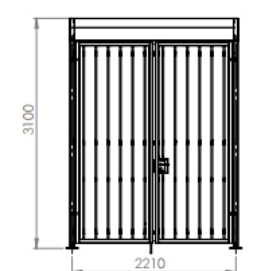
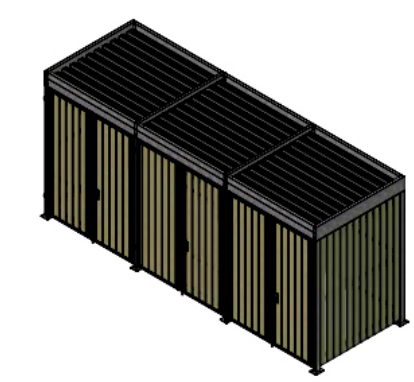
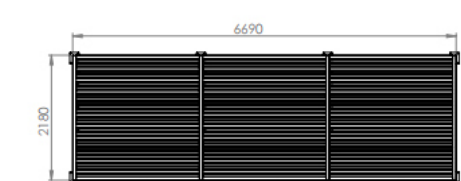
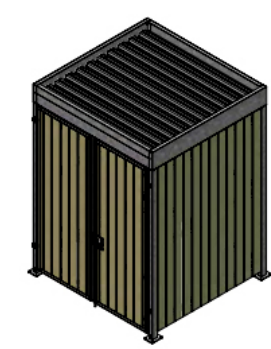
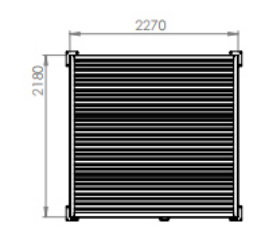


Product	Size (l x w x h)	Number of bicycle spots
---------	------------------	-------------------------

CuBicUp Compact
one compartment 2270x2180x3100 Max. 10

Product	Size (l x w x h)	Number of bicycle spots
---------	------------------	-------------------------

CuBicUp Compact
three compartments 6690x2180x3100 Max. 30



SISTEMI DI ACCESSO ELETTRONICO
ELEKTRONISCHES ZUGANGSSYSTEM

ACCESS SYSTEMS



GESTIONE
Software per la gestione
visualizzazione entrate e
uscite con orario



UTILIZZO
scarico app
prenotazione orario d'utilizzo
pagamento tramite
carta di credito



ACCESSO
dopo il pagamento invio di un
codice d'accesso sullo
smartphone
(bluetooth reader)

Il gestore gestisce online
l'accesso alla struttura

alternativa con TESSERA



UTILIZZO
stazione di codifica ES 110
Key User, Häfele Dialock
Key Card KC bianca

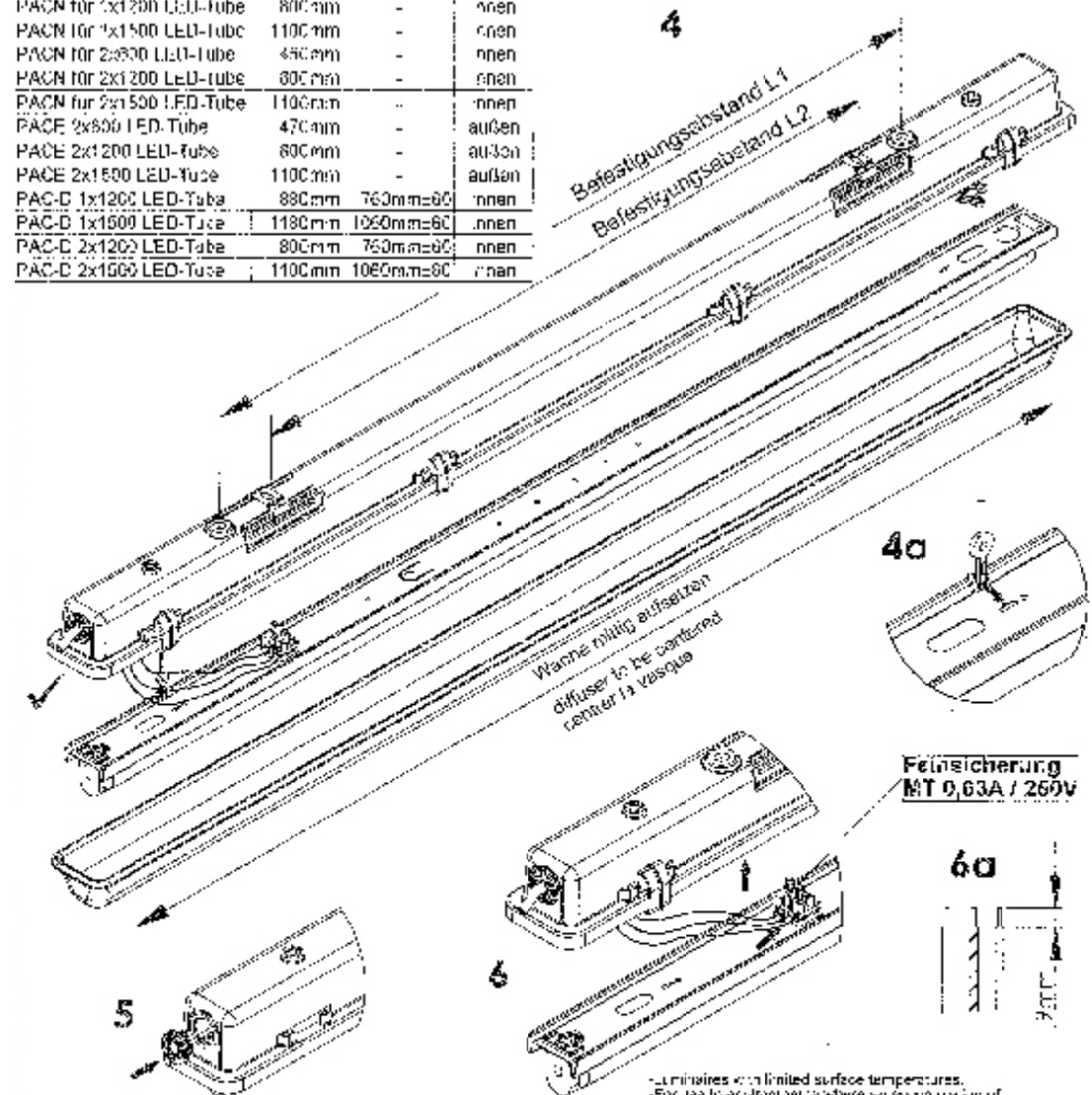


ACCESSO
dopo il pagamento accesso
con tessera KEY CARD MIFARE
CLASSIC bianca

Il gestore gestisce online
l'accesso alla struttura

SISTEMA D'ILLUMINAZIONE A LED PER COPERTURA CUBIC O CUBIC UP LED BELEUCHTUNG FÜR ÜBERDACHUNG CUBIC ODER CUBIC UP LIGHTING

Typ	L1	L2	Dichtung
PACN für 1x500 LED-Tube	500mm	-	innen
PACN für 1x1200 LED-Tube	800mm	-	innen
PACN für 1x1500 LED-Tube	1100mm	-	innen
PACN für 2x500 LED-Tube	450mm	-	innen
PACN für 2x1200 LED-Tube	800mm	-	innen
PACN für 2x1500 LED-Tube	1100mm	-	innen
PACE 2x500 LED-Tube	470mm	-	außen
PACE 2x1200 LED-Tube	800mm	-	außen
PACE 2x1500 LED-Tube	1100mm	-	außen
PAC-D 1x1200 LED-Tube	880mm	760mm±80	innen
PAC-D 1x1500 LED-Tube	1180mm	1060mm±80	innen
PAC-D 2x1200 LED-Tube	800mm	760mm±80	innen
PAC-D 2x1500 LED-Tube	1100mm	1060mm±80	innen



Allgemeine Sicherheitshinweise
General safety notes
Conditions générales de sécurité



- Luminaires with limited surface temperatures.
- For use in an environment where an accumulation of
oil vapours does not occur.
- Install and maintain only by skilled personnel.
- During overhaul, maintenance only use original parts.
- If any luminaire is subsequently modified, the person
responsible for the modification shall be notified by
the manufacturer.
- The manufacturer bears no liability for damage caused
by inappropriate use or application.
- Use in proximity with chemical installations, cleaning
cleaning machines which are suitable for plastic.

- Leuchten mit begrenzter Oberflächentemperatur
für Bereiche, in denen erhöhte Staub- oder
Öldampfbelastung auftritt.
- Bei Wartungsarbeiten nur durch Fachkräfte.
- Die Leuchte darf nicht modifiziert oder umgebaut
werden.
- Werden modifizierte Änderungen an Leuchten
vorgenommen, so gilt derjenige als Hersteller, der
diese Änderung vornimmt.
- Der Hersteller übernimmt keine Haftung für Schäden,
die durch unsachgemäße Anwendung entstehen.
- Chemische Anlagen dürfen nicht in unmittelbarer
Nähe von Leuchten installiert werden.

SISTEMI DI ACCESSO ELETTRONICO PER COPERTURA CUBIC O CUBIC UP
 ELEKTRONISCHES ZUGANGSSYSTEM FÜR ÜBERDACHUNG
 CUBIC ODER CUBIC UP

LOCKING SYSTEMS

Standard lock (Option 1): Cylinder lock with static strike



LAKQU2

SAKLQF

Option 2: Number lock - Vinci LMKQV2 - in combination with static strike SAKLQF



LMKQV2

SAKLQF

Option 3a: Anti-panic lock - LPKQ2 - in combination with static strike SAKLQF and doorknob 300KR



LPKQ2

EN 179

SAKLQF

3006KR

Option 3b: Anti-panic lock + additional press button (3006push)



3006push

Option 3c: Anti-panic lock + additional pushbar (pushbar-L)



Pushbar - L -

Option 4: Electrically activated lock with cylinder lock - LAKQU2 in combination with Modulec and doorknob 300KR



LAKQU2

Modulec

3006KR

Option 5a: Electrically activated lock with anti-panic lock - LPKQ2 in combination with Modulec and doorknob 300KR



LPKQ2

EN 179

Modulec

3006KR

Option 5b: Electrically anti-panic lock + additional press button (3006push)



3006push

Option 5c: Electrically anti-panic lock + additional pushbar (pushbar-L)



Pushbar - L -

DEPOSITI CHIUSI E MODULARI GESCHLOSSENE UND MODULARE FAHRRADPARKANLAGEN

BIKE BOX

Materiale
lamiera d'acciaio zincata e trattata a polvere in RAL7016,
spessore 1,5 mm

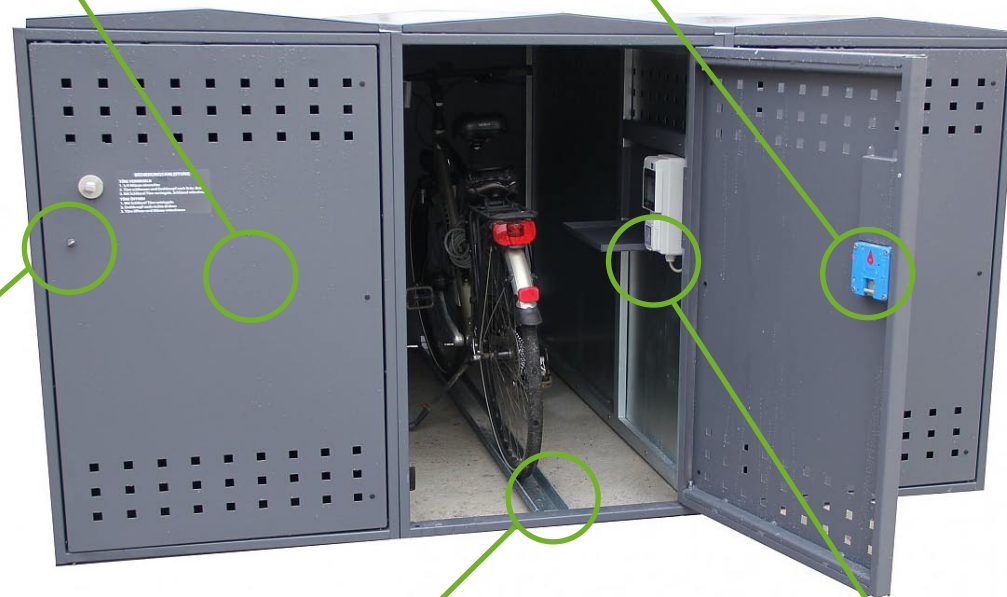
Material
Metallblech verzinkt und pulverbeschichtet in RAL7016,
1,5 mm

Protetto contro gli atti di vandalismo
chiusura a tre punti

Vandalismussicher
Dreipunktverriegelung

Diverse serrature
- serratura a cilindro
- serratura con PIN code
- serratura elettronica
con soluzione Software

Verschiedene Schlösser
- Zylinderschloss
- PIN code Schloss
- elektronisches Schloss
mit Softwarelösung

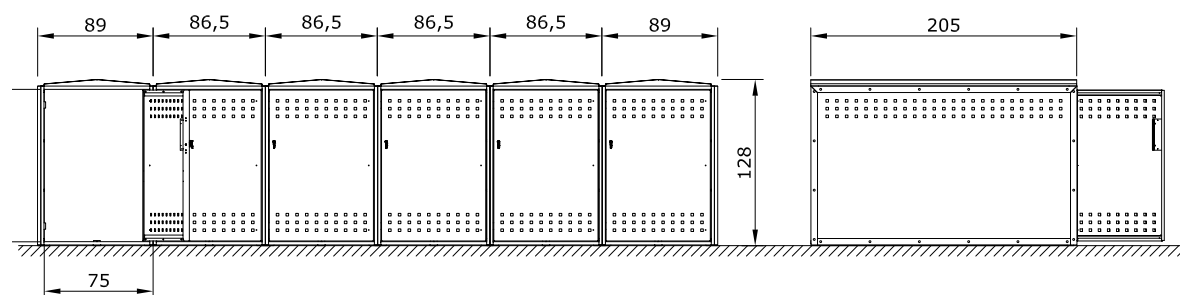


Linea guida in acciaio
per semplificare il parcheggio della
bicicletta

Fahrradschiene
zum leichteren Einparken

OPTIONAL
con stazione di ricarica per e-bike

OPTIONAL
mit Ladestation für e-bike



Bike Box - singola
Bike box - für ein Fahrrad

DISPONIBILE PER
1 o 2 BICICLETTE

VERFÜGBAR FÜR
1 oder 2 FAHRRÄDER

- > sistema modulare | Modularbauweise
- > Optional: tetto verde | Dachbegrünung
- > Integrazione di diversi tipi di serratura
Personalisierung mittels Aufkleber möglich
- > Materiale: zincato e trattato a polvere RAL |
Material: feuerverzinkt und
pulverbeschichtet in RAL Farben



DISPONIBILE
ANCHE SU MISURA

AUF ANFRAGE AUCH
AUF MASS

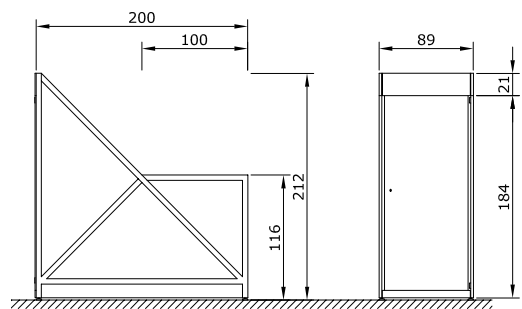


DEPOSITI CHIUSI E MODULARI
GESCHLOSSENE UND MODULARE FAHRRADPARKANLAGEN

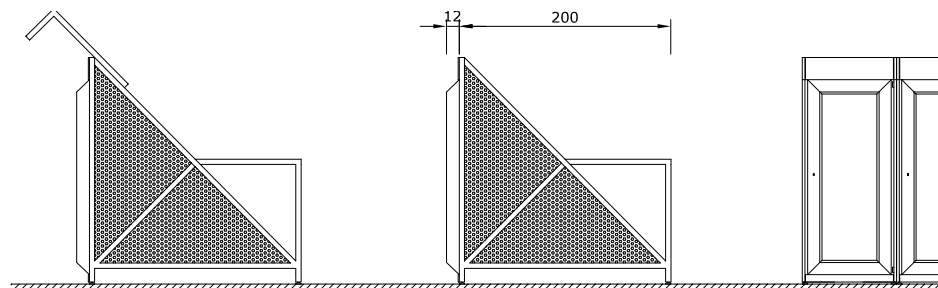
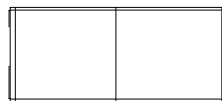
BIKE BOX SILHOUETTE



SEITENWAND UND TÜR, GLATTES DACH



- > sistema modulare | Modularbauweise
- > Integrazione di diversi tipi di serratura
- > personalizzazione con adesivi |
Personalisierung mittels Aufkleber möglich
- > Materiale: zincato e trattato a polvere RAL | Materiale:
feuerverzinkt und pulverbeschichtet in RAL Farben

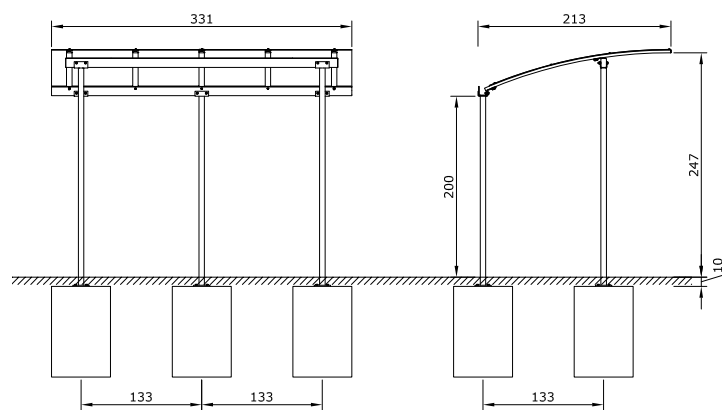


PENSILINE MODULARI
MODULARE FAHRRADÜBERDACHUNG

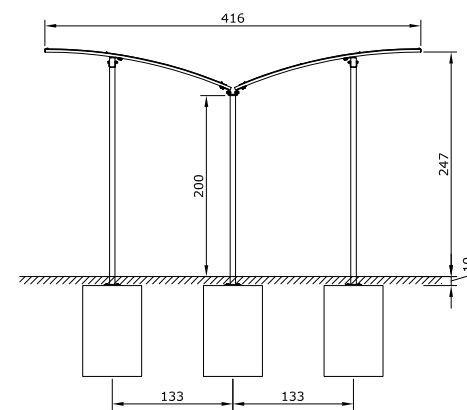
COMBI



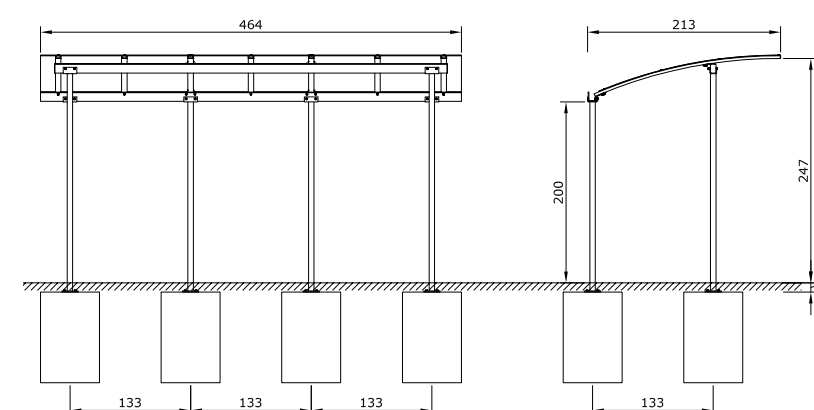
> Carico di neve massimo | max. Schneelast 150 kg/m²



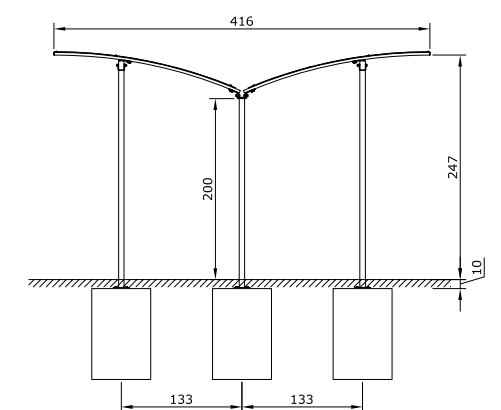
unilaterale | einseitig
mod. 740



bilaterale | doppelseitig
mod. 740D



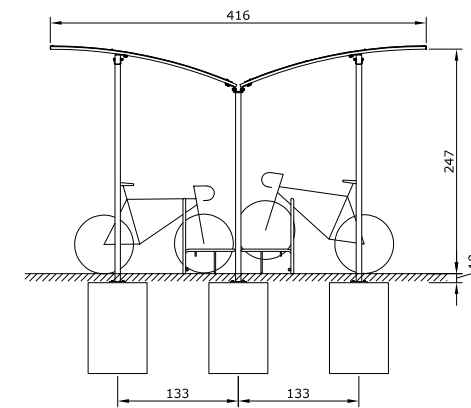
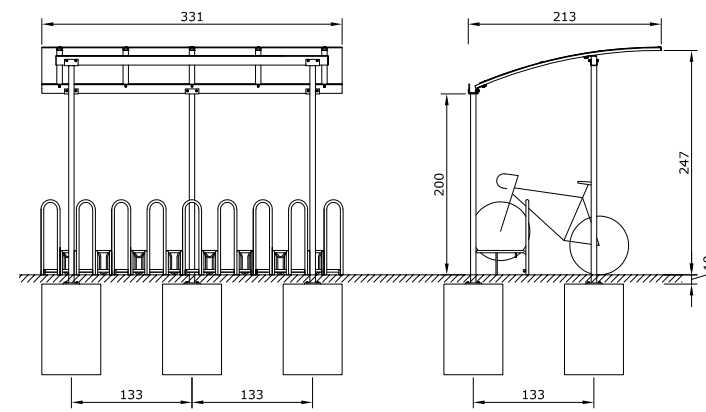
unilaterale | einseitig
mod. 750



bilaterale | doppelseitig
mod. 750D

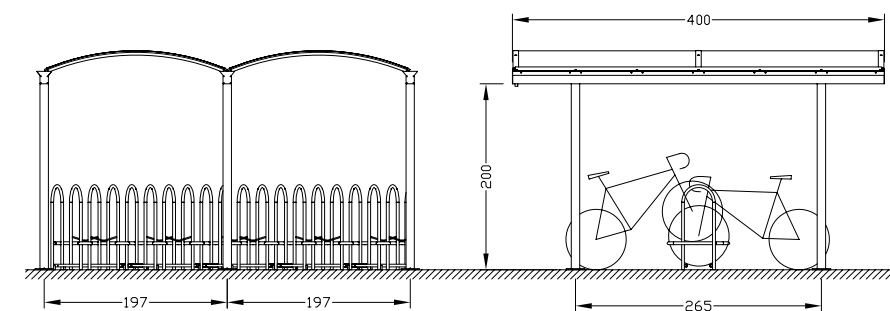
PENSILINE MODULARI
MODULARE FAHRRADÜBERDACHUNG

GALLERIA

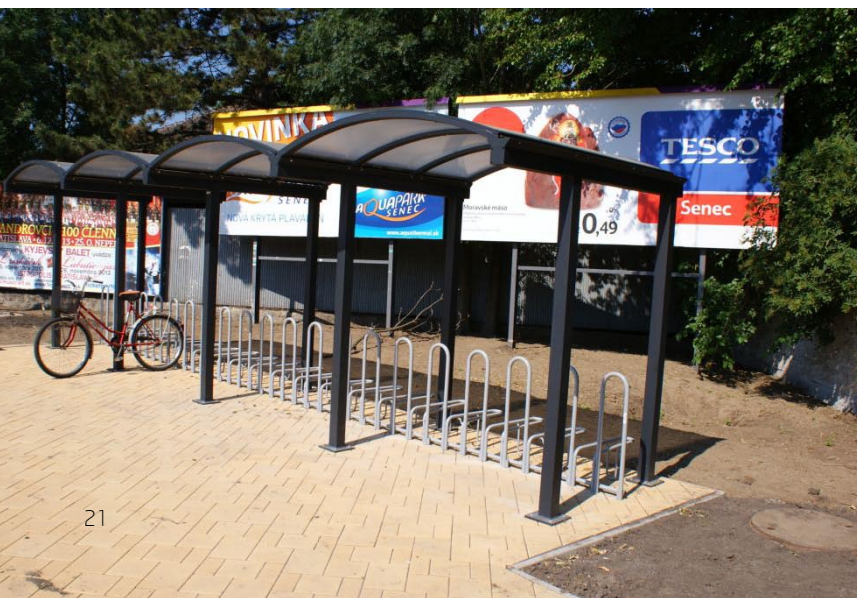


unilaterale | einseitig
mod. 710

bilaterale | doppelseitig
mod. 710D

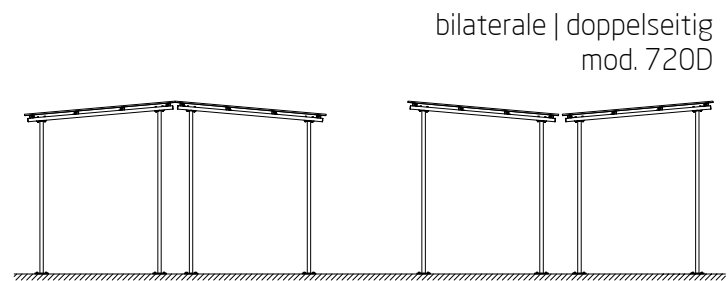
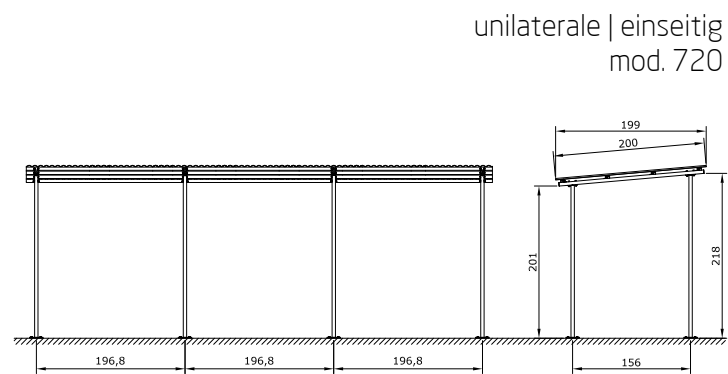


> Carico di neve massimo | max. Schneelast 150 kg/m²



PENSILINE MODULARI
MODULARE FAHRRADÜBERDACHUNG

LIGHT



> Carico di neve massimo | max. Schneelast 150 kg/m²

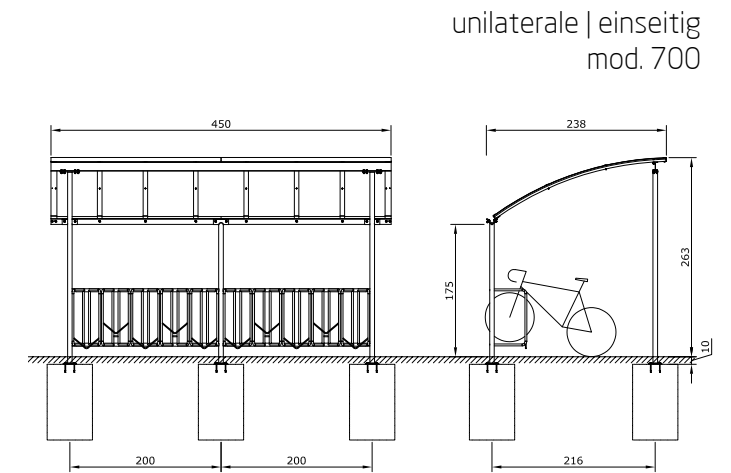


PENSILINE MODULARI
MODULARE FAHRRADÜBERDACHUNG

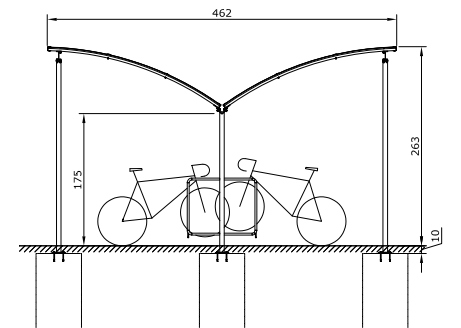
WING



> Carico di neve massimo | max. Schneelast 150 kg/m²

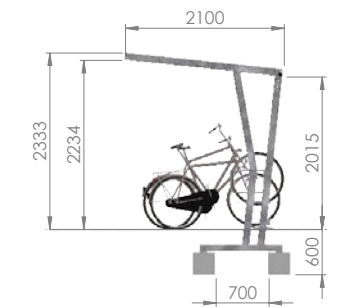
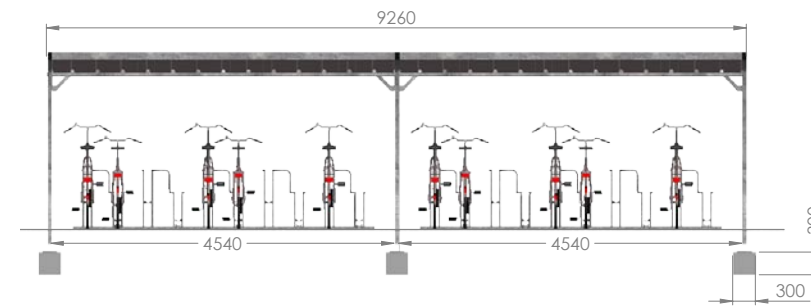


bilaterale | doppelseitig
mod. 700D

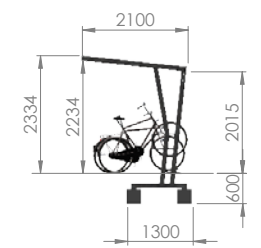
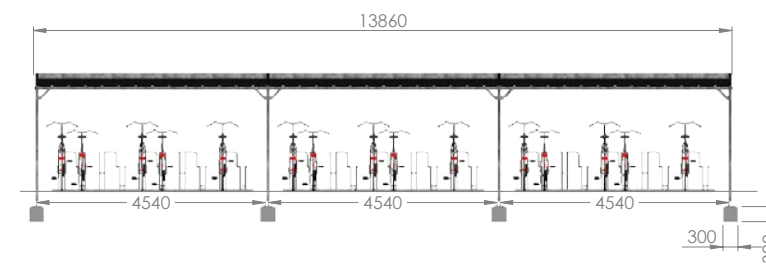


PENSILINE MODULARI
MODULARE FAHRRADÜBERDACHUNG

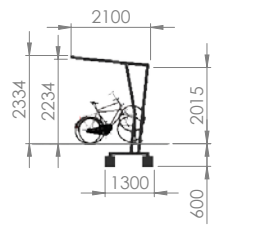
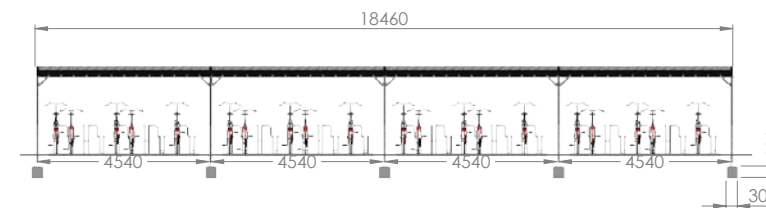
WAVE | WAVE UP



2 sections



3 sections



4 sections

> Carico di neve massimo | max. Schneelast 50 kg/m²



PORTABICICLETTE A DUE PIANI DOPPELSTOCKPARKER

2 PARK UP

Sicurezza

La barra di appoggio è una garanzia contro il furto e ottimizza la stabilità della ruota ed inoltre le coperture in plastica impediscono che il telaio della bicicletta si possa graffiare.

Sicurezza

Der Stützbügel ist eine Garantie gegen Diebstahl und optimiert die Stabilität des Rades, außerdem verhindern die Kunststoffabdeckungen, dass der Fahrradrahmen zerkratzt wird.

Spazio minimo

Con la posizione alto-basso le biciclette vengono parcheggiate per risparmiare spazio. Distanza possibile delle ruote tra le biciclette: 375, 400 o 500 mm

Mindestabstand

Mit der Hoch-Tief-Stellung wird die Fahrräder abgestellt werden um Platz zu sparen. Mögliche Radabstände zwischen den Rädern: 375, 400 oder 500 mm

Costruzione modulare

La costruzione consiste in componenti, che possono essere estesi a seconda delle esigenze.

Modularkonstruktion

Die Konstruktion besteht aus Komponenten, die bei Bedarf erweitert werden können.

Fissaggio

Fino ad una distanza di 3 m tra i supporti, non è necessario l'ancoraggio a terra. Grazie ai piedini regolabili in altezza, è possibile compensare leggere le irregolarità del terreno.

Befestigung

Bis zu einem Abstand von 3 m zwischen den Stützen ist eine Bodenverankerung nicht erforderlich. Dank der höhenverstellbaren Füße können Unebenheiten im Boden leicht ausgeglichen werden.

Coperture

Coperture di protezione per la molla di pressione a gas

Abdeckungen

Schutzabdeckungen für die Gasdruckfeder

Materiali di qualità

Coperture in HDPE resistenti all'usura e ai raggi UV

Hochwertige Materialien

Abriebfeste und UV-beständige HDPE-Abdeckungen

Sforzo minimo

Una guida per il parcheggio, dotata di un sistema a 5 rulli e di una molla di pressione a gas, facilita il sollevamento ed il parcheggio della bicicletta.

Minimaler Aufwand

Eine Parkschiene, ausgestattet mit einem 5-Rollen-System und einer Gasdruckfeder, erleichtert das Anheben und Abstellen des Fahrrads und Abstellen des Fahrrads.

Protezione antiribaltamento

Con il sistema di sicurezza BACK c'è una protezione antiribaltamento; la ruota è appoggiata alla staffa.

Kippschutz

Mit dem Sicherheitssystem BACK gibt es einen Kippschutz; das Rad liegt auf dem Bügel auf.

Stabilità

Attraverso la guida di inserimento la bicicletta viene parcheggiata in sicurezza.

Stabilität

Die Einschubführung sorgt für ein sicheres Abstellen des Fahrrads.

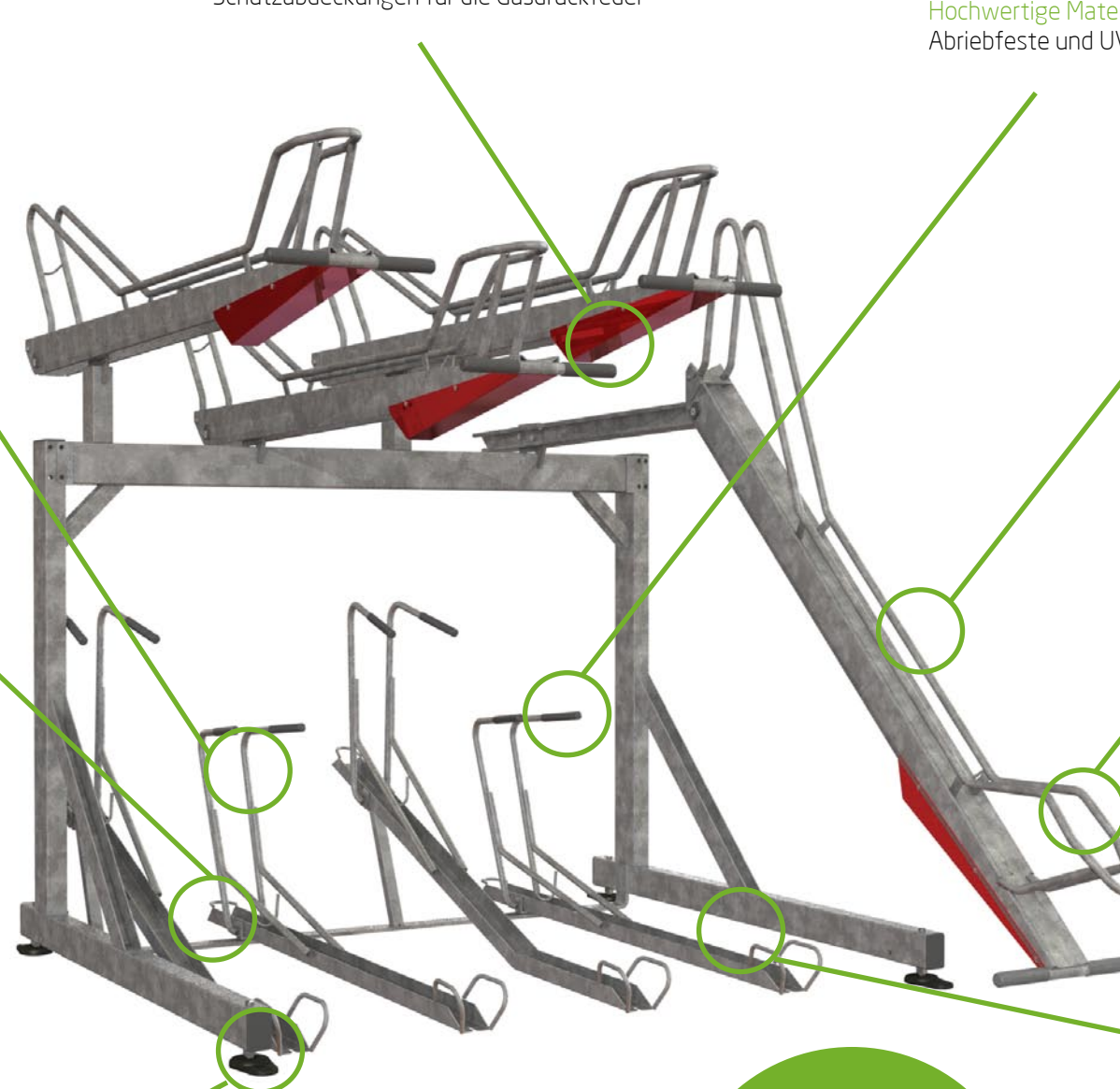
Optional

- Possibile trattamento a polvere RAL dell'intera struttura
- Possibile stazione di ricarica integrata per biciclette elettriche
- Elementi di fissaggio supplementare della bicicletta per il livello inferiore
- Elementi di fissaggio supplementare della bicicletta per il livello superiore

- Mögliche RAL-Pulverbehandlung der gesamten Konstruktion
- Integrierte Ladestation für Elektrofahräder möglich
- Zusätzliche Fahrradbefestigungselemente für die untere Ebene
- Zusätzliche Fahrradbefestigungselemente für die obere Ebene

sforzo minimo attraverso
MOLLA DI
PRESSIONE A GAS

minimaler Aufwand mittels
GASDRUCKFEDER



Distanza c/c:
375, 400 o 500 cm

Abstand c/c:
375, 400 oder 500 cm

**PORTABICICLETTE A DUE PIANI
DOPPELSTOCKPARKER**

2 PARK UP

Il concetto intelligente di risparmio dello spazio

Il sistema di parcheggio a due piani 2ParkUp consente di parcheggiare comodamente le due ruote anche negli spazi ristretti. Grazie al sistema integrato della molla a gas a pressione, il sistema permette di sollevare ed estrarre comodamente la bicicletta posta al piano superiore. La posizione alternata in alto ed in basso evita che il manubrio si impigli. La protezione antiribaltamento evita che la bicicletta rotoli dalla rastrelliera durante le fasi di parcheggio. L'intera costruzione è realizzata in robusto acciaio zincato a fuoco.

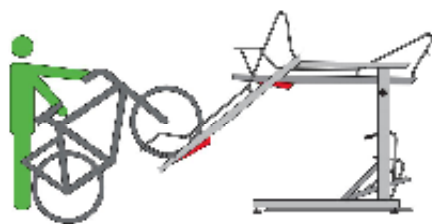
Das intelligente Raumkonzept

Mit dem Doppelstock-Parksystem 2ParkUp können Sie Ihr Zweirad auch bei engen Platzverhältnissen bequem abstellen. Dank des integrierten Gasdruckfedersystems lässt sich das Fahrrad in der oberen Ebene bequem anheben und absenken. Die abwechselnde Auf- und Ab-Position verhindert ein Hängenbleiben des Lenkers. Der Kippschutz verhindert, dass das Fahrrad beim Abstellen vom Gepäckträger rollt. Die gesamte Konstruktion ist aus stabilem verzinktem Stahl gefertigt.



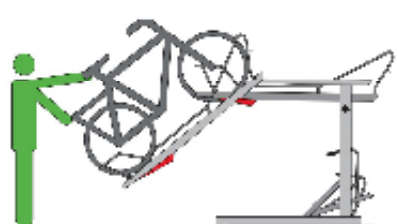
1
Tenere la maniglia e tirare il binario verso di se.

Halten Sie den Griff fest und ziehen Sie die Schiene zu sich heran.



2
Sollevare la ruota anteriore ed inserirla nel binario. Spingere la bicicletta in avanti fino a che la ruota posteriore si incastrerà nella protezione antiribaltamento.

Heben Sie das Vorderrad an und setzen Sie es in die Schiene ein. Schieben Sie das Fahrrad nach vorne, bis das Hinterrad in den Kippschutz einrastet.



3
Afferrare la maniglia e sollevare la guida insieme alla bicicletta. Quanto la bicicletta è in orizzontale, spingere la ruota fino in fondo.

Fassen Sie den Griff und heben Sie die Schiene zusammen mit dem Fahrrad an. Wenn das Fahrrad waagrecht steht, drücken Sie die Schiene ganz nach unten.



4
Quando si preleva la bicicletta, tirare il binario verso di se; ripiegare verso il basso e far rotolare la bicicletta all'indietro.

Ziehen Sie beim Aufnehmen des Fahrrads die Schiene zu sich hin; klappen Sie sie herunter und rollen Sie das Fahrrad nach hinten.



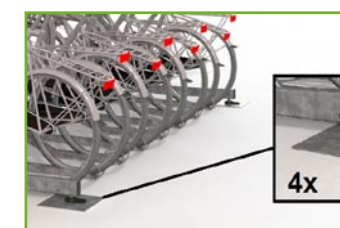
contro furto con elementi supplementari di fissaggio
Diebstahlsicherung durch zusätzliche Befestigungselemente



ulteriore possibilità di fissaggio del telaio (piano sopra) -
zusätzliche Möglichkeit zur Befestigung des Rahmens (oberste Etage)



ulteriore possibilità di fissaggio del telaio (piano sotto) -
zusätzlich Möglichkeit zur Befestigung des Rahmens (Boden unten)



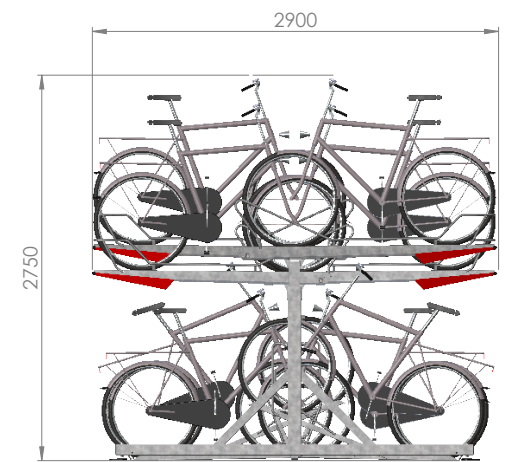
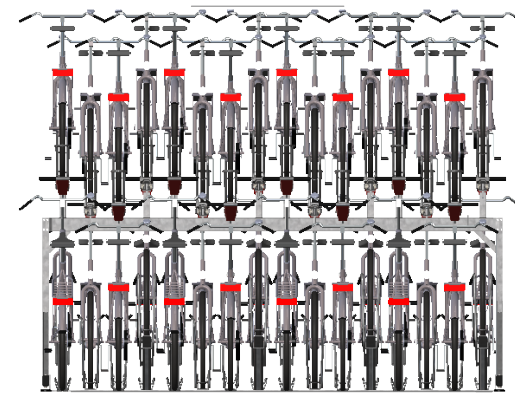
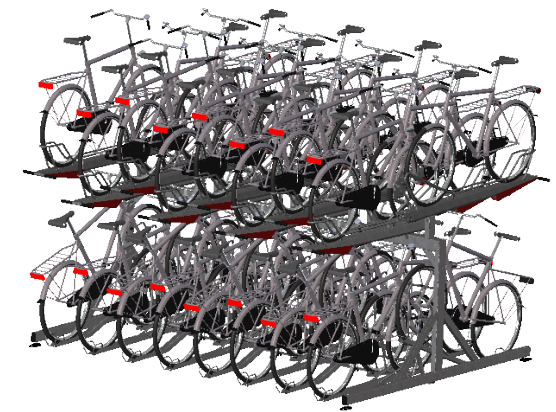
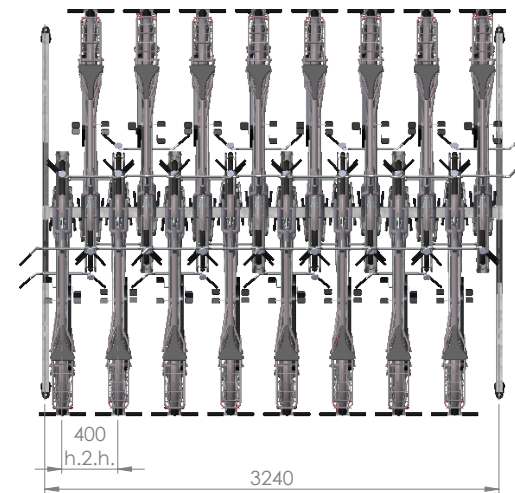
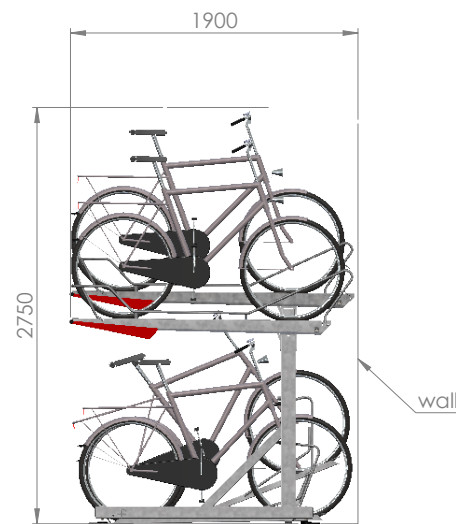
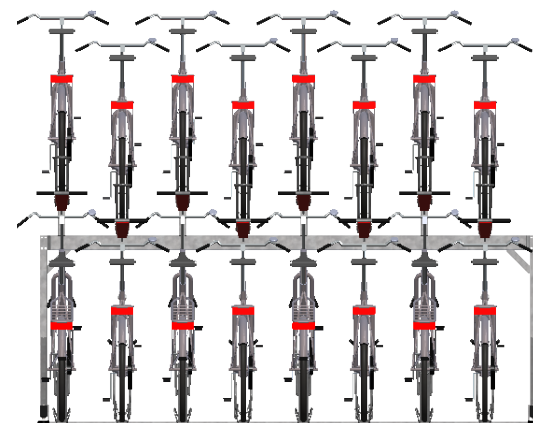
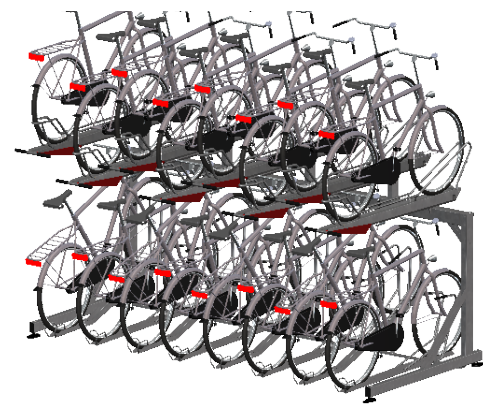
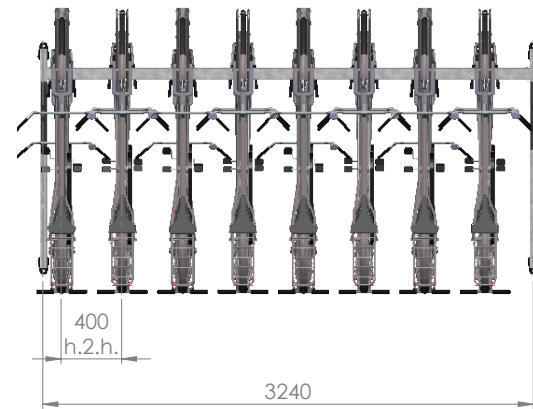
ulteriore piastra di montaggio a pavimento -
zusätzlich Montageplatte Bodenplatte

VERSIONE UNILATERALE E BILATERALE
EINSEITIGE UND DOPPELSEITIGE VERSION

2 PARK UP

bilaterale | doppelseitig

unilaterale | einseitig



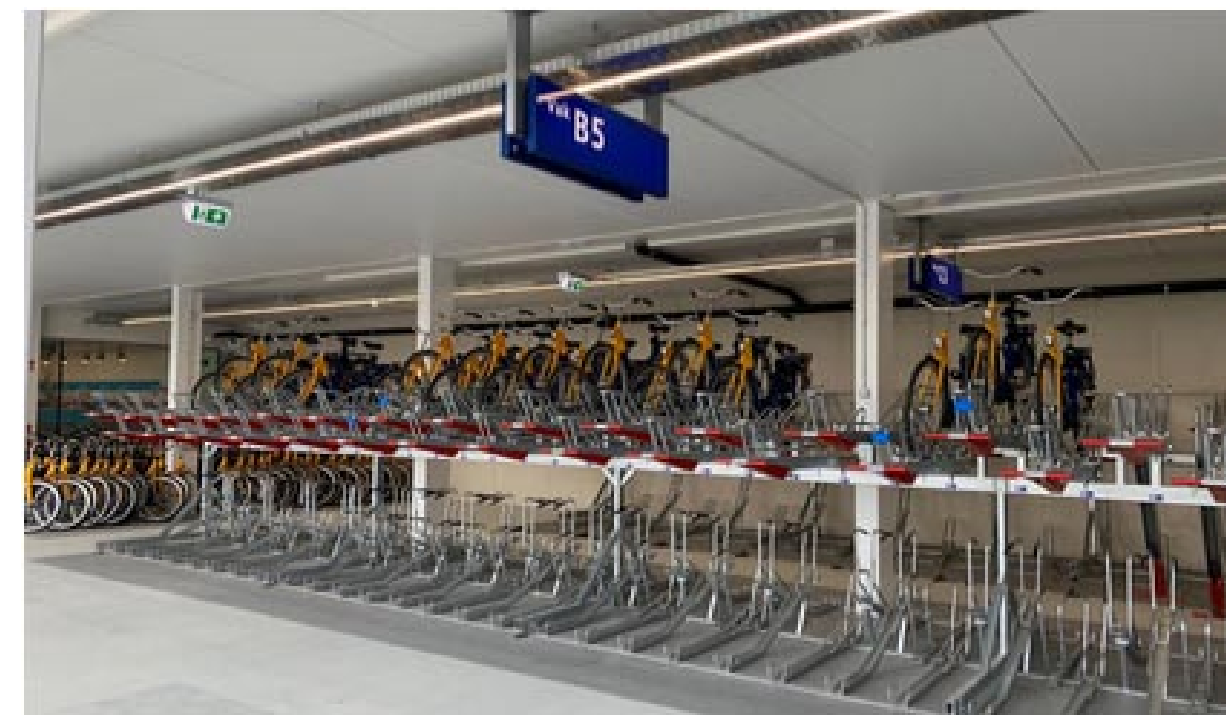
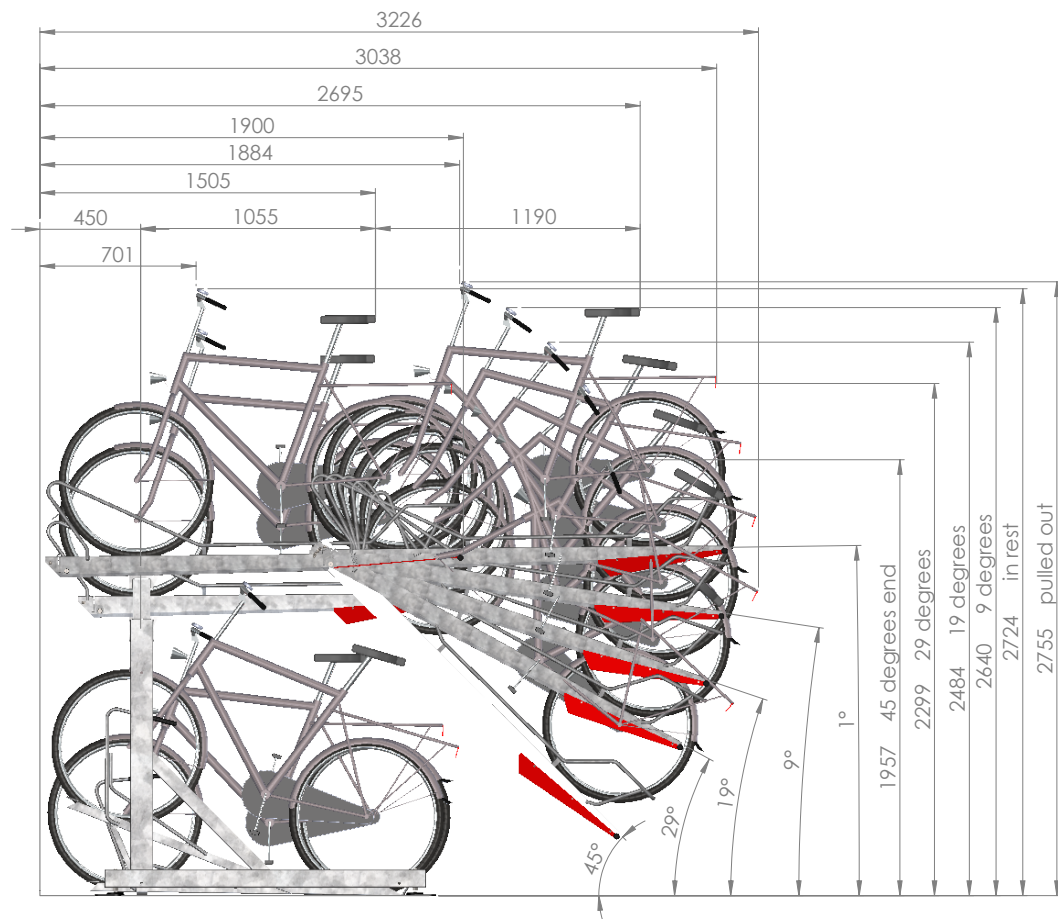
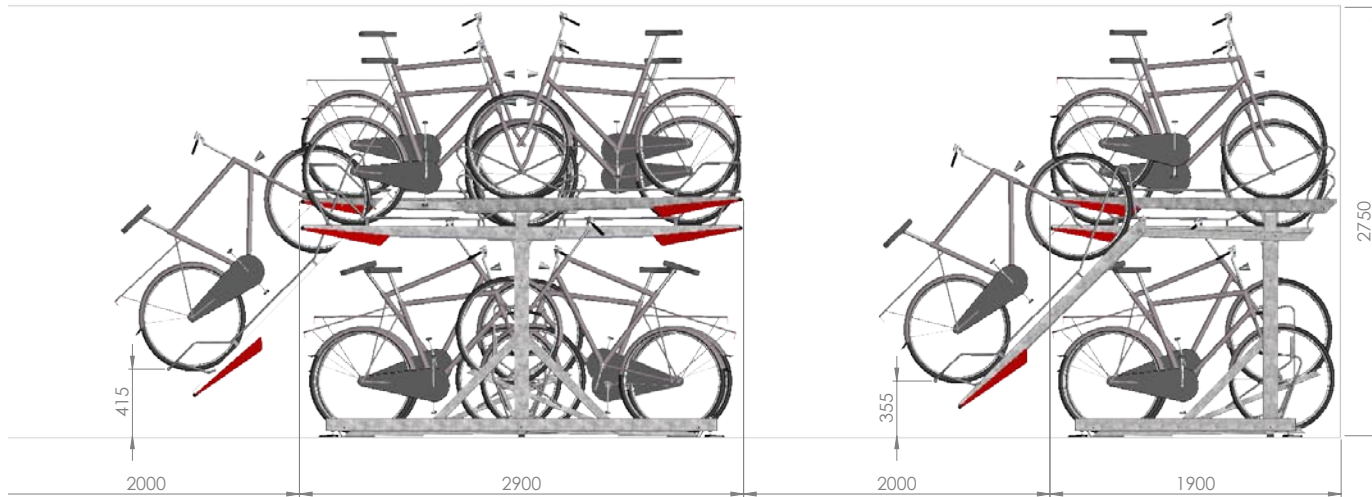
Altezza minima richiesta: 2,75 m
Mindesthöhe: 2,75 m

dimensioni moduli | Abmessung Module c/c 400 mm



STAZIONE DI RICARICA INTEGRATA
INTEGRIERTE LADESTATION

2 PARK UP





PORTABICICLETTE A DUE PIANI - COMBINAZIONI FLESSIBILI
DOPPELSTOCKPARKER - FLEXIBLE KOMBINATIONSMÖGLICHKEITEN

EASY STACK

Il concetto intelligente di risparmio dello spazio per noleggio biciclette e per l'interno

EasyStack, unico, innovativo e brevettato, offre una soluzione facile da usare per un parcheggio efficiente e compatto delle biciclette. EasyStack consente di riporre le biciclette in posizione „alta“ quasi senza sforzo. Il principio di EasyStack si basa su un sistema di sollevamento verticale unico e brevettato, che consente di riporre le biciclette in posizioni „alte“, e su mangiatoie per biciclette intelligenti e spostabili lateralmente per i parcheggi „bassi“. Spostando le grondaie mobili a sinistra o a destra, si crea lo spazio per riporre le biciclette nel sistema di sollevamento verticale.

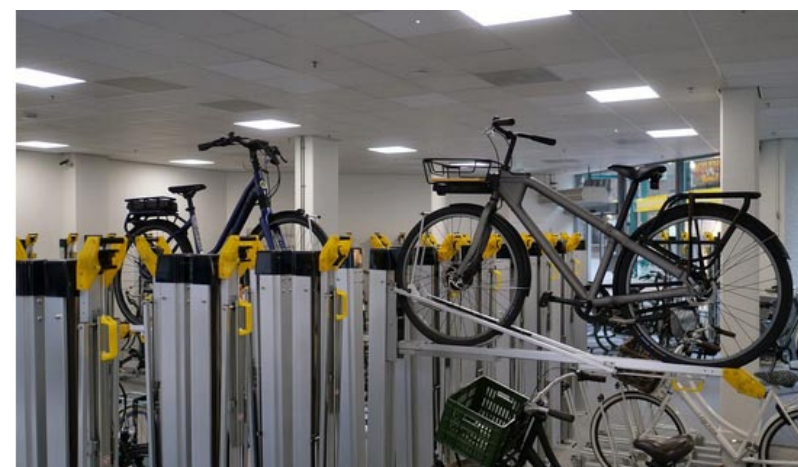
Das intelligente Raumkonzept für Fahrradverleihe im Innenraum

Der einzigartige, innovative und patentierte EasyStack bietet eine benutzerfreundliche Lösung für effizientes und kompaktes Abstellen von Fahrrädern. Mit EasyStack lassen sich Fahrräder nahezu mühelos in „hoher“ Position verstauen. Das Prinzip von EasyStack basiert auf einem einzigartigen patentierten Vertikalliftsystem, das die Lagerung von Fahrrädern in „hohen“ Positionen und intelligenten, seitlich beweglichen Fahrradmulden für die „niedrigen“ Stellplätze ermöglicht. Durch das Verschieben der mobilen Dachrinnen nach links oder rechts entsteht



Adatto per
NOLEGGIO BICI
o per l'interno

Geeignet für
FAHRRADVERLEIHE
oder für den
Innenbereich



LIFT SYSTEM

Sistema di sollevamento verticale
brevettato (piano sopra)
ALTEZZA RICHIESTA
DEL LOCALE = 2,68 m

patentierten
Vertikalliftsystems (oben)
NOTWENDIGE
RAUMHÖHE = 2,68 m



Lifts bikes up to 35 kg without any effort



PORTABICICLETTE A DUE PIANI - COMBINAZIONI FLESSIBILI
DOPPELSTOCKPARKER - FLEXIBLE KOMBINATIONSMÖGLICHKEITEN

EASY STACK



Rastrelliera a doppio piano UNICO

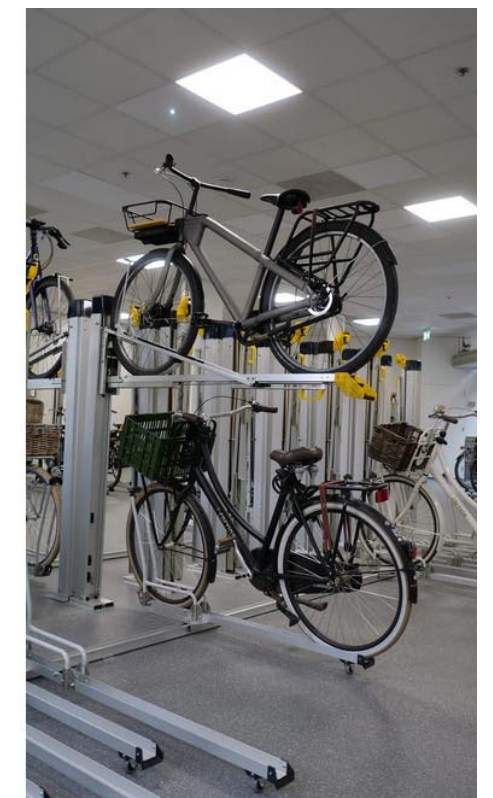
Abstellen des Fahrrads: Das Abstellen eines Fahrrads in „hoher“ Position im EasyStack ist dank des intelligenten Stützsystems sehr einfach und erfordert nahezu keinen Aufwand. Das Anheben des Fahrrads ist nicht erforderlich. Das Fahrrad muss lediglich in den horizontalen oberen Kanal gefahren werden, danach fährt der obere Kanal durch Betätigen des Hebels im Griff in die „hohe“ Position.

Fahrrad abmontieren: Das Abmontieren des Fahrrads ist tatsächlich noch einfacher. Durch Drücken des Hebels am Griff wird die Verriegelung der oberen Rutsche gelöst und die Rutsche bewegt sich automatisch und kontrolliert nach unten. Sobald sich die Dachrinne in der untersten Position befindet, kann das Fahrrad einfach aus der Dachrinne gerollt werden und die „leere“ obere Dachrinne bewegt sich in eine vertikale Position, siehe Video. Der Vorteil dieser gefalteten Mulde besteht darin, dass eine „unbenutzte Mulde“ kein Hindernis für Personen darstellt, die ihr Fahrrad in den „tiefen“ Positionen abgestellt haben.

EINZIGARTIGER Doppelparker

Parcheggio della bicicletta: parcheggiare una bicicletta in posizione „alta“ nell'EasyStack è molto semplice grazie al sistema di supporto intelligente e non richiede quasi alcuno sforzo. Non è necessario sollevare la bicicletta. È sufficiente spostare la bicicletta nel canale superiore orizzontale, dopodiché il canale superiore si sposta in posizione „alta“ azionando la leva nell'impugnatura.

Smontaggio della bicicletta: Lo smontaggio della bicicletta è ancora più semplice. Premendo la leva sull'impugnatura, il blocco del canale superiore viene sbloccato e il canale si abbassa automaticamente e in modo controllato. Non appena la canalina si trova nella posizione più bassa, la bicicletta può essere semplicemente estratta dalla canalina e la canalina superiore „vuota“ si sposta in posizione verticale, vedi video. Il vantaggio di questa canalina ripiegata è che una „canalina inutilizzata“ non costituisce un ostacolo per chi ha parcheggiato la bicicletta in posizione „bassa“.

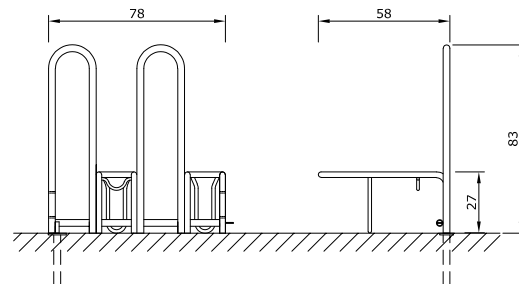


RASTRELLIERE
FAHRRADSTÄNDER

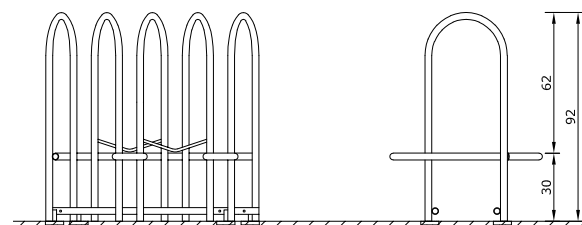
ELEGANCE



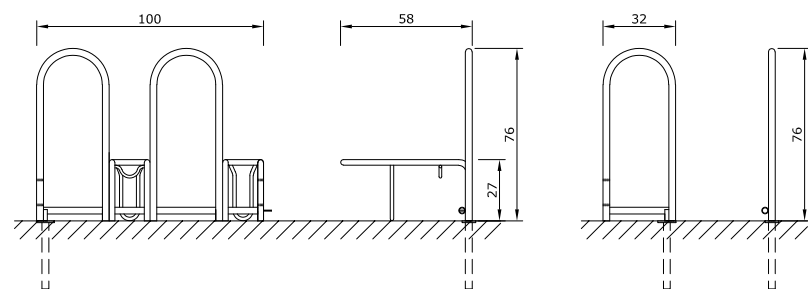
MOD.: 182
unilaterale | einseitig



MOD.: 180
bilaterale | doppelseitig



MOD.: 186
unilaterale | einseitig

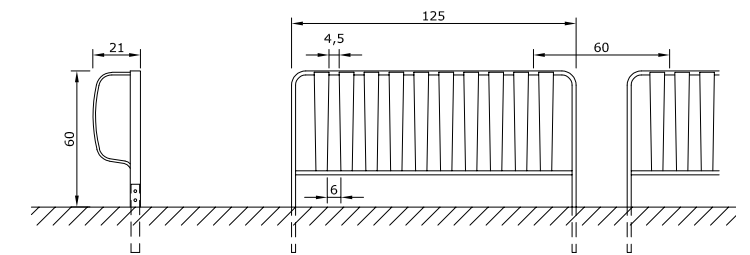


RASTRELLIERE
FAHRRADSTÄNDER

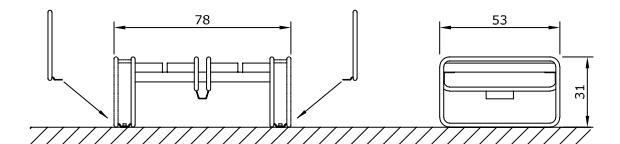
BASIC



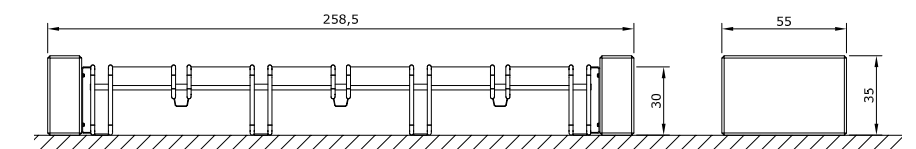
MOD.: 190



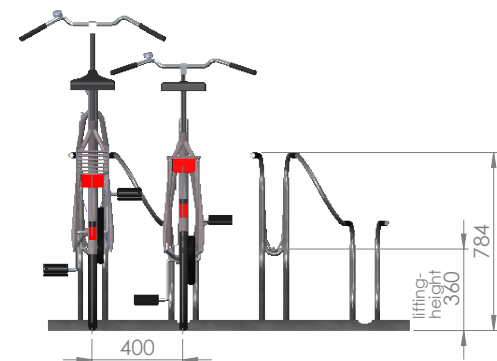
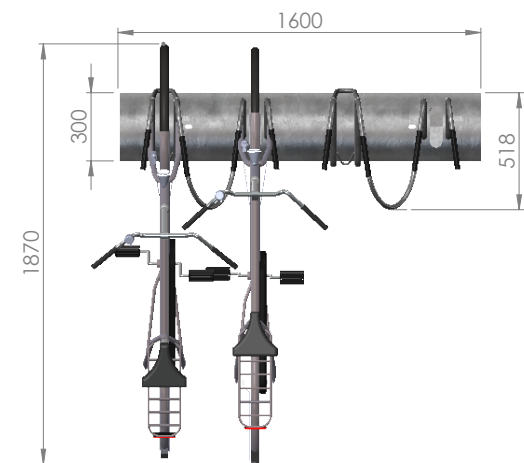
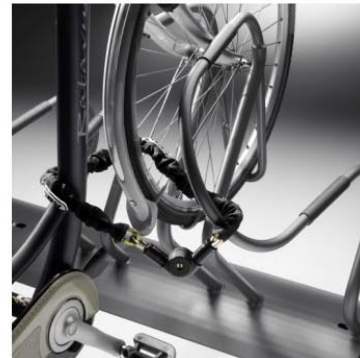
MOD.: 196



MOD.: 196L



RASTRELLIERE
FAHRRADSTÄNDER
COBRA



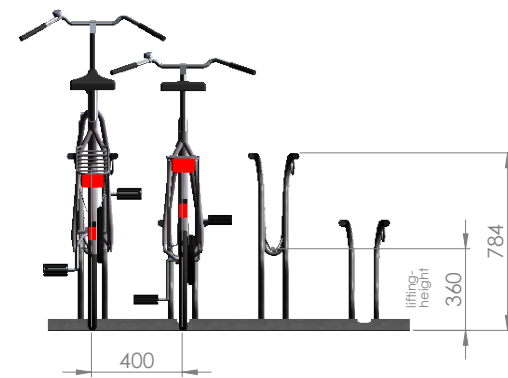
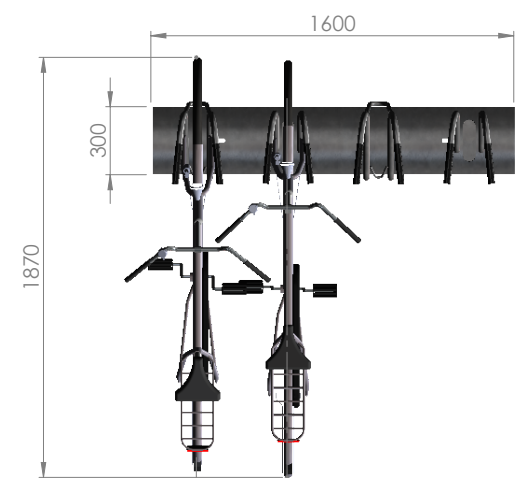
MOD. K1515 - Cobra 4VP - unilaterale | einseitig

Mod.	Descrizione Beschreibung	distance c / c	Lunghezza Länge	Profondità Tiefe
K1514	Cobra - 2 VP - unilaterale einseitig	400	800 mm	300 mm
K1515	Cobra - 4 VP - unilaterale einseitig	400	1600 mm	300 mm
K1516	Cobra - 4D VP - bilaterale doppelseitig	400	800 mm	300 mm
K1517	Cobra - 8D VP - bilaterale doppelseitig	400	1600 mm	300 mm
K1510	Cobra - 2 VP - unilaterale einseitig	375	750 mm	300 mm
K1511	Cobra - 4 VP - unilaterale einseitig	375	1500 mm	300/518 mm
K1512	Cobra - 4D VP - bilaterale doppelseitig	375	750 mm	300/735 mm
K1513	Cobra - 8D VP - bilaterale doppelseitig	375	1500 mm	300/735 mm



RASTRELLIERE
FAHRRADSTÄNDER

COBRA LIGHT

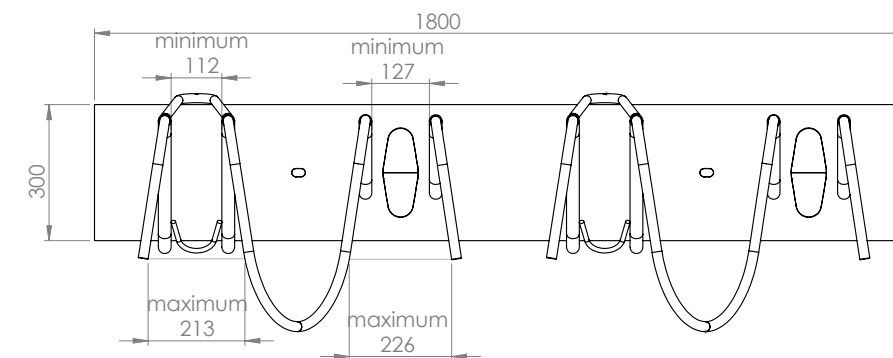
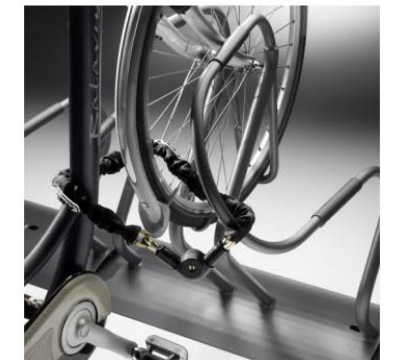


MOD. K1515 - Cobra Light 4VP - unilaterale | einseitig

Mod.	Descrizione Beschreibung	distance c / c	Lunghezza Länge	Profondità Tiefe
K1524	Cobra Light - 2 VP - unilaterale einseitig	400	800 mm	300 mm
K1532	Cobra Light - 3 VP - unilaterale einseitig	400	1200 mm	300 mm
K1525	Cobra Light - 4 VP - unilaterale einseitig	400	1600 mm	300 mm
K1526	Cobra Light - 4D VP - bilaterale doppelseitig	400	800 mm	300 mm
K1537	Cobra Light - 6D VP - bilaterale doppelseitig	400	1200 mm	300 mm
K1527	Cobra Light - 8D VP - bilaterale doppelseitig	400	1600 mm	300 mm
K1520	Cobra Light - 2 VP - unilaterale einseitig	375	750 mm	300 mm
K1528	Cobra Light - 3 VP - unilaterale einseitig	375	1125 mm	300 mm
K1521	Cobra Light - 4 VP - unilaterale einseitig	375	1500 mm	300 mm
K1560	Cobra Solo Low 45° 90° - singolo basso einzel tief			
K1561	Cobra Solo High 45° 90° - singolo hoch einzel hoch			

RASTRELLIERE PER BICICLETTE CON GOMME FINO A 7 cm
FAHRRADSTÄNDER FÜR FAHRRÄDER MIT REIFENSTÄRKE VON 7 cm

COBRA XL



MOD. K1440 - Cobra XL 4VP - unilaterale | einseitig

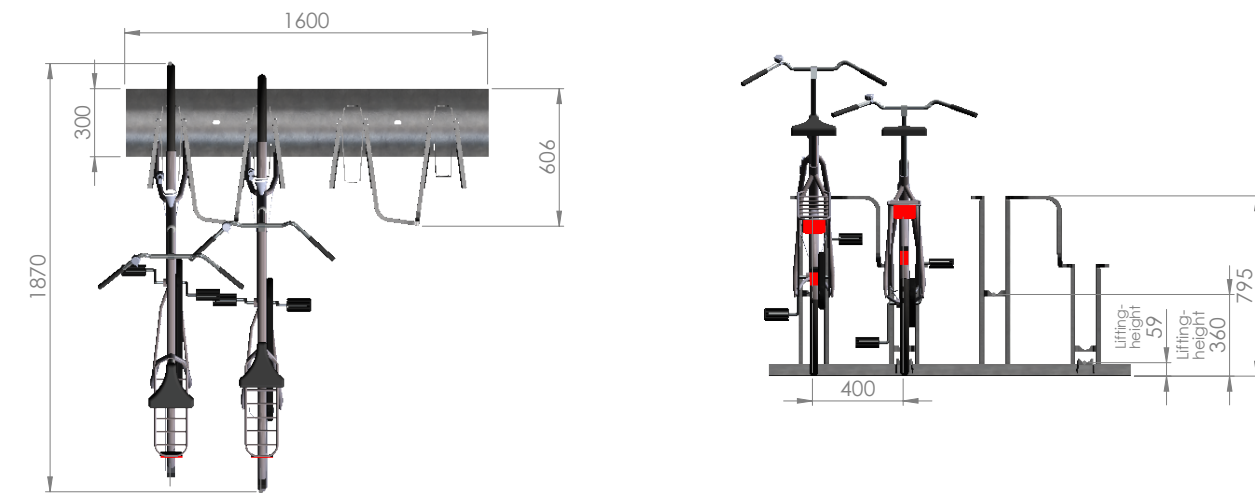
larghezza del
pneumatico
max. 70 cm

Maximale Reifenbreite
70 cm

Mod.	Descrizione Beschreibung	distance c / c	Lunghezza Länge	Profondità Tiefe
K1441	Cobra XL - 2 VP - unilaterale einseitig	450	900 mm	300 mm
K1440	Cobra XL - 4 VP - unilaterale einseitig	450	1800 mm	300 mm

RASTRELLIERE
FAHRRADSTÄNDER

KRAIT

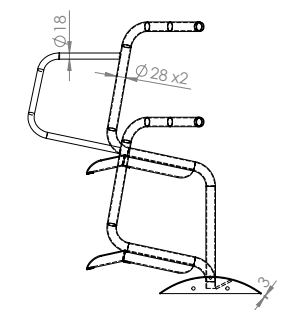
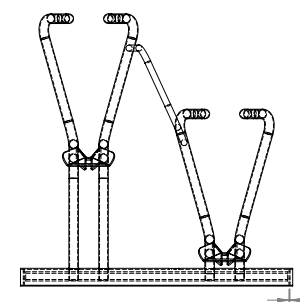
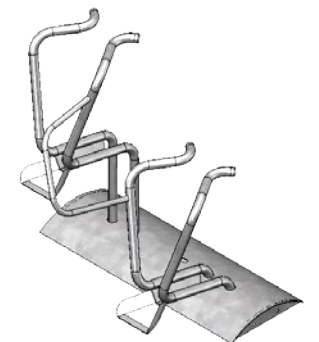
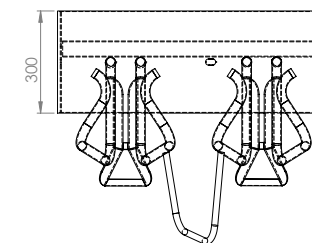


MOD. K1551 - Krait 4VP - unilaterale | einseitig

Mod.	Descrizione Beschreibung	distance c / c	Lunghezza Länge	Profondità Tiefe
K1550	Krait 2 VP - unilaterale einseitig	400	800 mm	300/915 mm
K1551	Krait 4 VP - unilaterale einseitig	400	1600 mm	300/915 mm
K1552	Krait 4D VP - bilaterale doppelseitig	400	800 mm	300/915 mm
K1553	Krait 8 VP - bilaterale doppelseitig	400	1600 mm	300/915 mm
K1557	Cobra Solo Low 45° 90° - singolo basso einzel tief			
K1558	Cobra Solo High 45° 90° - singolo hoch einzel hoch			

RASTRELLIERE
FAHRRADSTÄNDER

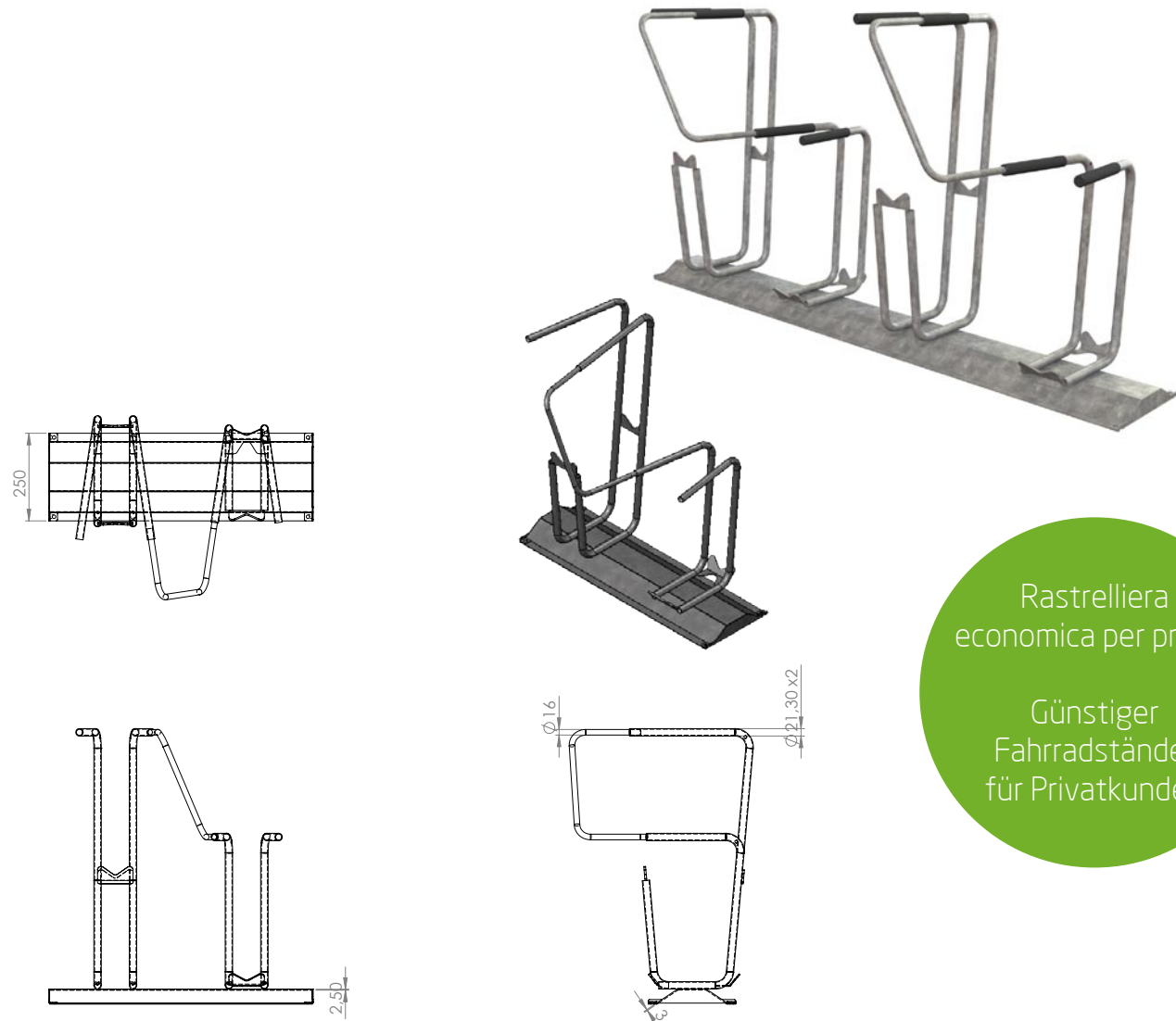
WOMA



Mod.	Descrizione Beschreibung	distance c / c	Lunghezza Länge	Profondità Tiefe
K1210	Woma - 2 VP - unilaterale einseitig	400	800 mm	514 mm
K1211	Woma - 4 VP - unilaterale einseitig	400	1600 mm	514 mm
K1212	Woma - 4D VP - bilaterale doppelseitig	400	820 mm	729 mm
K1213	Woma - 8D VP - bilaterale doppelseitig	400	1660 mm	729 mm

RASTRELLIERE PER USO PRIVATO
FAHRRADSTÄNDER FÜR DEN PRIVATEN GEBRAUCH

PERÓN



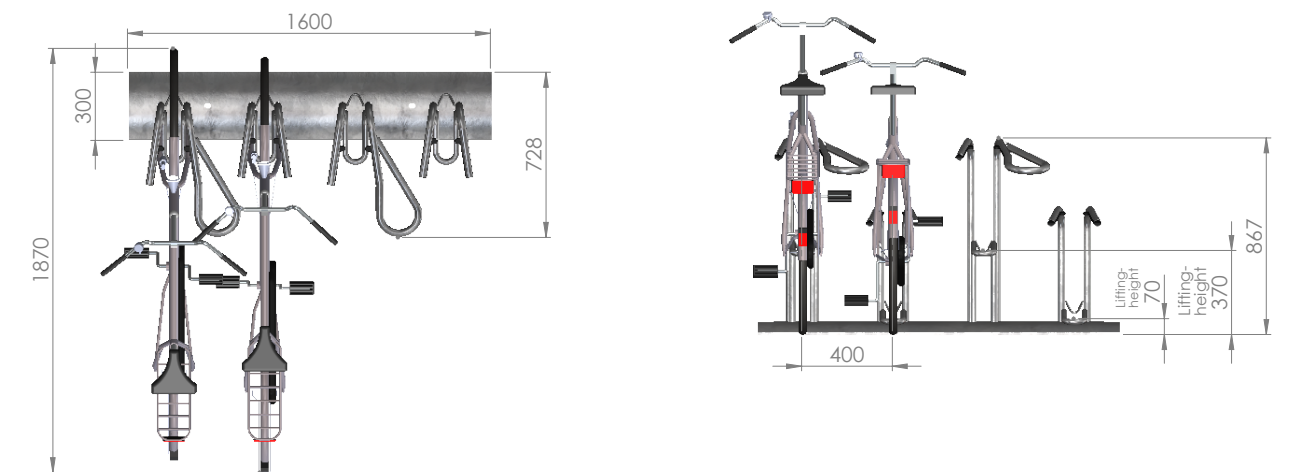
Rastrelliera
economica per privati

Günstiger
Fahrradständer
für Privatkunden

Mod.	Descrizione Beschreibung	distance c / c	Lunghezza Länge	Profondità Tiefe
K1590	Perón 2 VP - unilaterale einseitig	400		
K1591	Perón 4 VP - unilaterale einseitig	400	1500 mm	787 mm
K1592	Perón 4D VP - bilaterale doppelseitig	400		
K1593	Perón 8D VP - bilaterale doppelseitig	400		
K1594	Perón Light 2 VP - unilaterale einseitig	400		
K1598	Perón Light 3 VP - unilaterale einseitig	400		
K1595	Perón Light 4 VP - unilaterale einseitig	400		
K1596	Perón Light 4D VP - bilaterale doppelseitig	400		
K1597	Perón Light 8D VP - bilaterale doppelseitig	400		

RASTRELLIERE
FAHRRADSTÄNDER

MAMBA

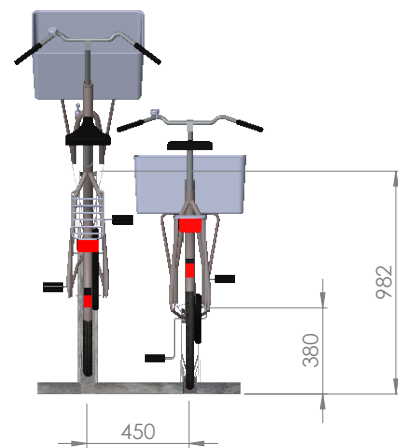
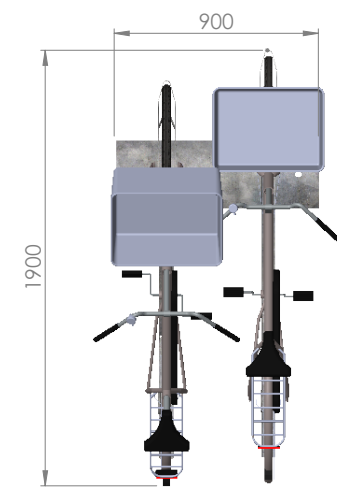


MOD. K1251 - Mamba 4 VP - unilaterale | einseitig

Mod.	Descrizione Beschreibung	distance c / c	Lunghezza Länge	Profondità Tiefe
K1250	Mamba - 2 VP - unilaterale einseitig	400	800 mm	300/728 mm
K1251	Mamba - 4 VP - unilaterale einseitig	400	1600 mm	300/728 mm
K1252	Mamba - 4D VP - bilaterale doppelseitig	400	800 mm	300/1155 mm
K1253	Mamba - 8D VP - bilaterale doppelseitig	400	1600 mm	300/1155 mm
K1258	Mamba - 2 VP - unilaterale einseitig	500		300/728 mm
K1259	Mamba - 4 VP - unilaterale einseitig	500		300/728 mm
K1256	Mamba Solo Low 45° 90° - singolo basso einzel tief			300 mm
K1257	Mamba Solo Low 45° 90° - singolo alto einzel basso			300 mm

RASTRELLIERE PER BICICLETTE CON CESTO
FAHRRADSTÄNDER FÜR FAHRÄDER MIT KORB

VIPER



MOD. K1580 - Viper 2 VP - unilaterale | einseitig

Mod.	Descrizione Beschreibung	distance c / c	Lunghezza Länge	Profondità Tiefe
K1580	Viper 2 VP	450	900 mm	1900 mm
K1581	Viper 4 VP	450	1800 mm	1900 mm



RASTRELLIERE PER SPAZI RIDOTTI
FAHRRADSTÄNDER FÜR KLEINSTE RÄUME

VELOW UP®



Parcheggiare le biciclette in verticale

Parcheggiare semplicemente la bicicletta in posizione verticale? Con l'esclusivo sistema di sospensione per biciclette VelowUp!®! Questo assicura un risparmio di spazio di oltre il 40% rispetto ai sistemi convenzionali di parcheggio orizzontale delle biciclette.

- Biciclette parcheggiate in verticale
- Soluzione salvaspazio (40% di spazio in meno)
- Può essere utilizzato anche per stanze con soffitti bassi (altezza minima: 1,95 metri)
- Parcheggio per biciclette senza sforzo
- Adatto a quasi tutti i tipi di biciclette
- Facile da installare
- Molto facile da mantenere
- Ruotabile (circa 180°)

Fahrräder senkrecht abstellen

Fahrrad einfach senkrecht abstellen? Mit dem einzigartigen VelowUp!® Fahrrad-Federungssystem! Dies sorgt für eine Platzersparnis von mehr als 40 % im Vergleich zu herkömmlichen horizontalen Fahrradabstellsystemen.

- Fahrräder vertikal parken
- Raumsparende Lösung (40% weniger Platzbedarf)
- Auch für Räume mit niedriger Deckenhöhe verwendbar (Mindesthöhe: 1,95 Meter)
- Fahrradparken ohne Anstrengung
- Für fast alle Fahrradtypen geeignet
- Einfache Montage
- Sehr wartungsfreundlich
- Drehbar (ca. 180°)

Come funziona il VelowUp!®

Sospendere la bicicletta

Fate scivolare la ruota anteriore sul gancio di sollevamento e tirate la vostra bicicletta all'indietro fino a quando il VelowUp!® si attiva e la vostra bicicletta viene sollevata. Tenere la bicicletta per il volante fino a quando la ruota posteriore è fissata nella fessura della ruota e la ruota anteriore nel supporto.

So funktioniert der VelowUp!®

Aufhängen des Fahrrads

Schieben Sie das Vorderrad auf den Lift-Haken und ziehen Sie Ihr Fahrrad nach hinten, bis der VelowUp!® aktiviert und Ihr Fahrrad hochgehoben wird. Halten Sie Ihr Fahrrad am Lenkrad, bis das Hinterrad in dem Rad-Steckplatz und das Vorderrad im Halter fixiert ist.

versione disponibile
anche
per FATBIKE

Version auch für
FATBIKE erhältlich

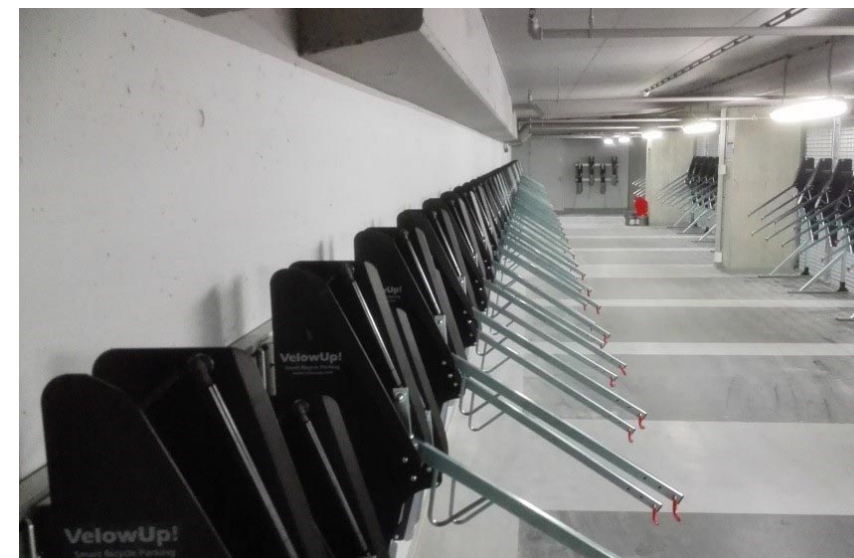


Rimozione della bicicletta

Tieni la bicicletta per la sella e con una mano sul volante e tira la bicicletta verso di te. Quando la bicicletta è completamente a terra, può essere rimossa dal gancio.

Herausnehmen des Fahrrads

Halten Sie das Fahrrad am Sattel und einer Hand am Lenkrad, und ziehen Sie das Rad zu sich. Wenn das Fahrrad komplett auf dem Boden steht kann es vom Haken entnommen werden.



**RASTRELLIERE PER SPAZI RIDOTTI
FAHRRADSTÄNDER FÜR KLEINSTE RÄUME**

VELOW UP®

Altezza minima per l'installazione

- **Altezza minima richiesta:** 1,95m* - Bicicletta tradizionale
* Adatto a biciclette con interasse X < 1,15 m e lunghezza Y < 1,95 m

- **Altezza minima richiesta:** 2,20m** - Bicicletta allungata
** Interasse X > 1150 mm e lunghezza Y > 1950 mm.

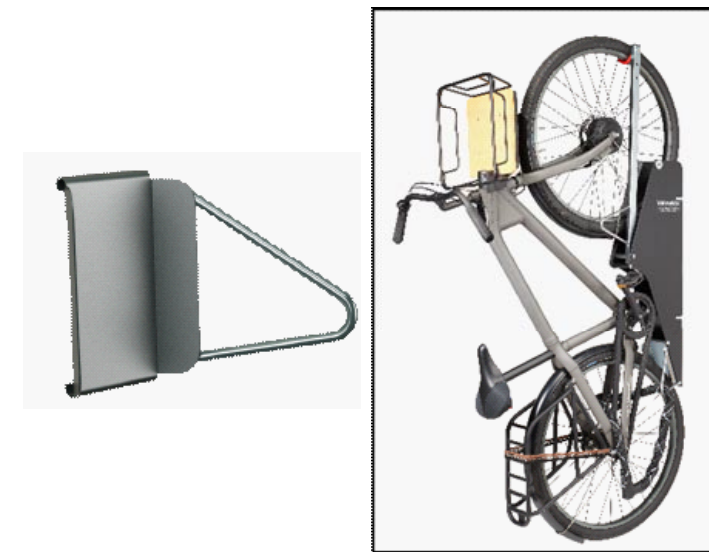
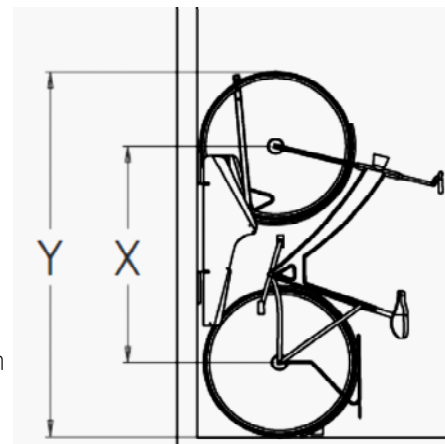
Opzionale: piastra per ruota posteriore estesa

Mindesthöhe für die Installation

- **Erforderliche Mindesthöhe:** 1,95m* - Traditionelles Fahrrad
* Geeignet für Fahrräder mit einem Radstand X < 1,15m und einer Länge Y < 1,95m

- **Erforderliche Mindesthöhe:** 2,20m** - Verlängertes Fahrrad
** Radstand X > 1150mm und Länge Y > 1950mm.

Optional: verlängerte Hinterradplatte



Piastra ruota posteriore con gancio + piastra ruota posteriore estesa

Piastra ruota posteriore con gancio
Un VelowUp! può essere dotato, nella parte inferiore, di una „piastra per ruota posteriore con gancio“ per avere la possibilità di bloccare la ruota posteriore oltre a quella anteriore.

Piastra per ruota posteriore estesa
Se la bicicletta ha un interasse di grandi dimensioni*, è possibile optare per una „piastra per ruota posteriore estesa“. In questo modo, la parete su cui è montato il VelowUp! è protetta dalla contaminazione della ruota posteriore della bicicletta.
*Interasse > 1150mm e lunghezza della bicicletta > 1950mm

Hinterradplatte mit Haken + verlängerte Hinterradplatte

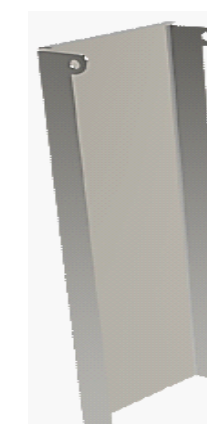
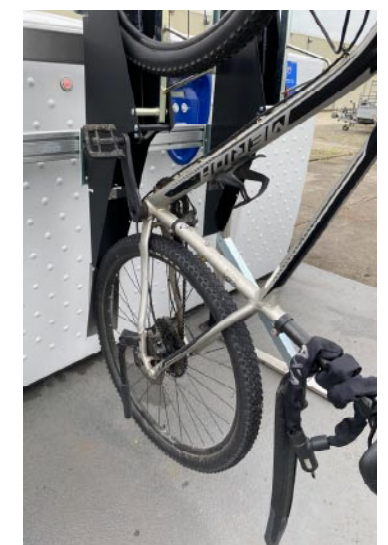
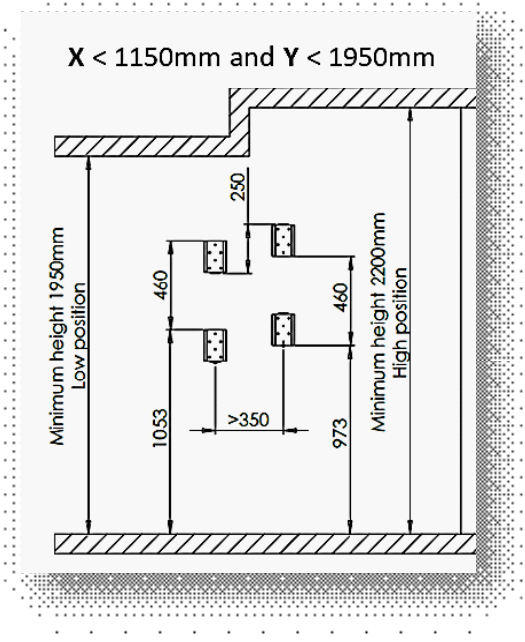
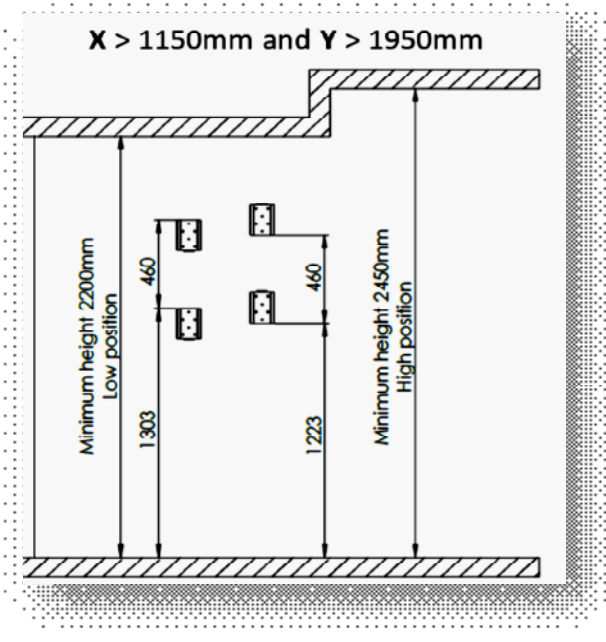
Hinterradplatte mit Haken

Ein VelowUp! kann an der Unterseite mit einer „Hinterradplatte mit Haken“ versehen werden, um die Möglichkeit zu haben, zusätzlich zum Vorderrad das zusätzlich zum Vorderrad auch das Hinterrad zu blockieren.

Verlängerte Hinterradplatte

Wenn das Fahrrad einen großen Radstand hat*, können Sie sich für eine „verlängerte Hinterradplatte“ entscheiden. Auf diese Weise wird die Wand, an der der VelowUp! montiert ist, vor Verschmutzung durch das Hinterrad des Fahrrads geschützt.

*Radstand > 1150mm und Fahrradlänge > 1950mm



RASTRELLIERE PER SPAZI RIDOTTI FAHRRADSTÄNDER FÜR KLEINSTE RÄUME

VELOW UP®

Montaggio a parete

Per l'installazione di più VelowUp!® è possibile utilizzare anche i nostri profili in alluminio di alta qualità. Con questi profili i VelowUp!® vengono montati in modo semplice. Inoltre, l'interasse tra i VelowUp!® può essere regolato in qualsiasi momento.

Wandmontage

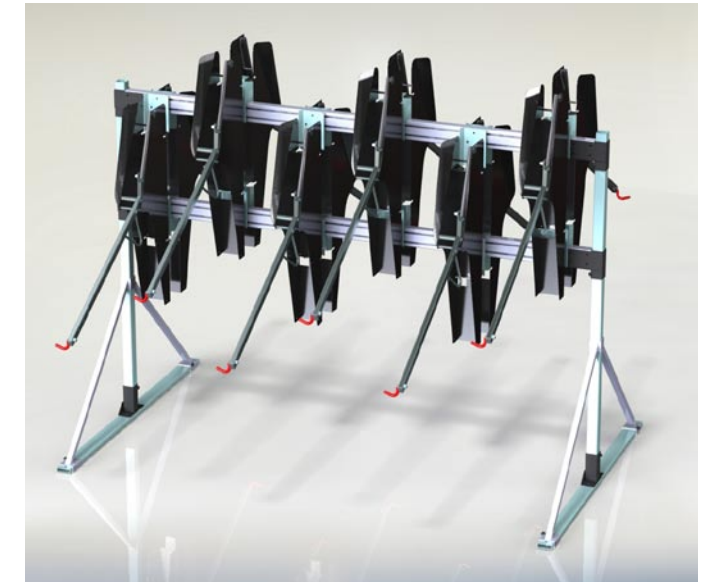
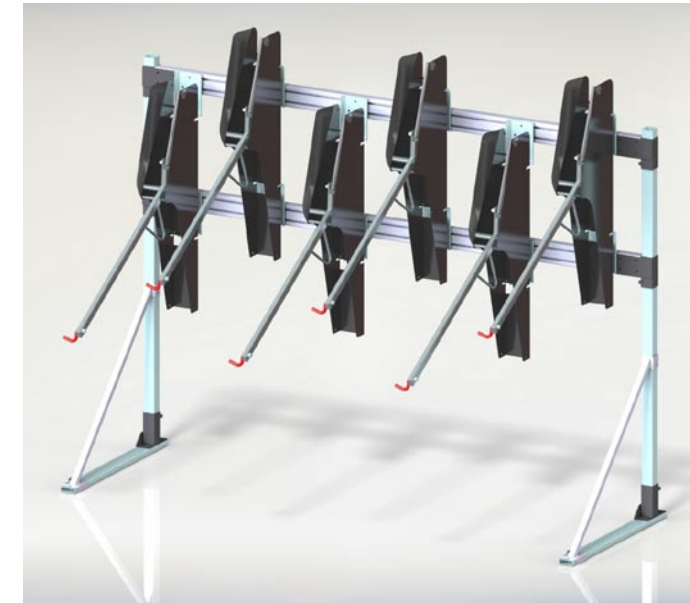
Bei der Installation von mehreren VelowUp!®s können Sie auch unsere hochwertigen Aluminiumprofile verwenden. Mit diesen Profilen werden die VelowUp!®s auf einfache Art und Weise montiert. Darüber hinaus kann der Achsabstand zwischen den VelowUp!®s jederzeit angepasst werden.

Montaggio in superficie

Se le pareti hanno una capacità insufficiente (ad esempio, cartongesso), i profili in alluminio possono essere forniti con supporti / supporti per il pavimento. La distanza tra i VelowUp!® può essere regolata in qualsiasi momento.

Oberflächenmontage

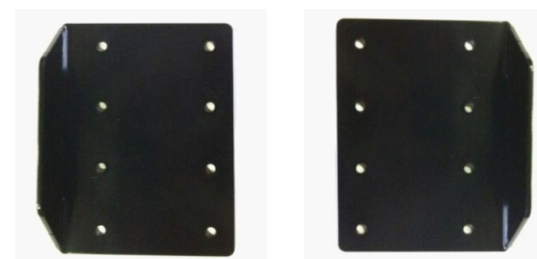
Wenn die Wände eine unzureichende Tragfähigkeit haben (z.B. Gipskarton), können die Aluminiumprofile mit Bodenstützen / Pfosten geliefert werden. Der Abstand zwischen den VelowUp!®s kann jederzeit angepasst werden.



Piastra in alluminio
Alluminium Platte



Piastra centrale
Mittlere Wandplatte



Piastra angolare
Eckwandplatte

solo su
muro armato!!

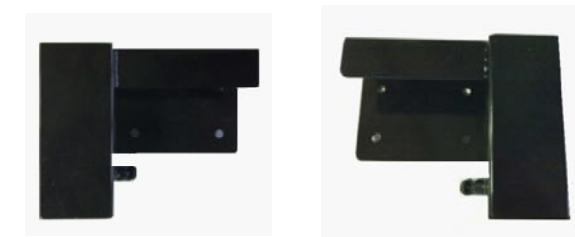
nur auf
Betonwand möglich!!



Piastra in alluminio
Alluminium Platte



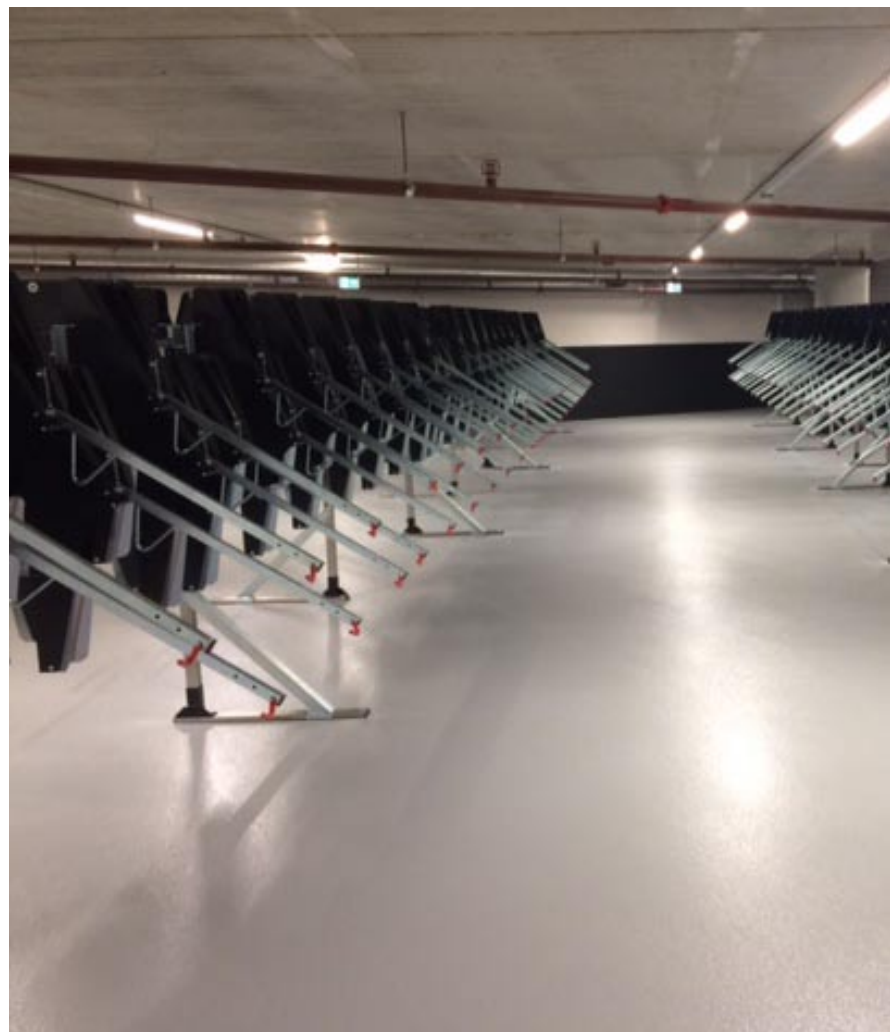
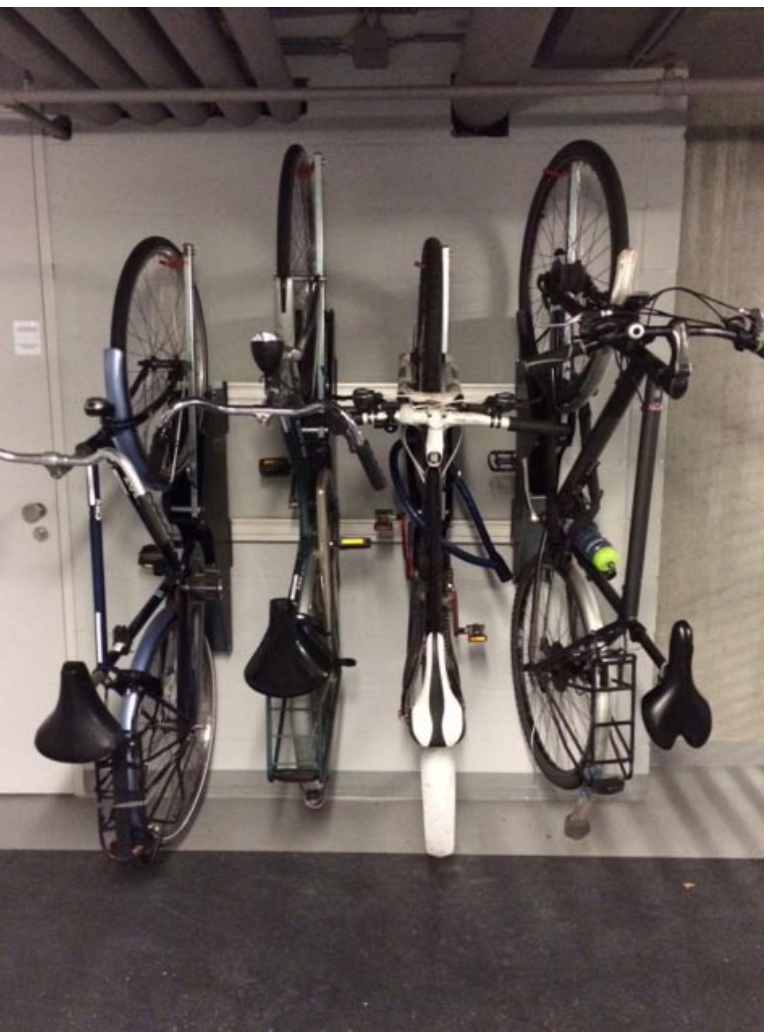
Telaio per fissaggio in superficie
Steher zur Bodenbefestigung



Piastra angolare
Eckwandplatte



Piastra centrale
Mittlere Wandplatte



RASTRELLIERE UTILIZZABILE PER QUASI TUTTI I TIPI DI BICICLETTA
FAHRRADSTÄNDER FÜR FAST JEDEN FAHRRADTYP GEEIGNET

B2Minck - B2Minck CHARGE

larghezza del
pneumatico
FINO A 70 cm !

Maximale Reifenbreite
BIS ZU 70 cm !

unilaterale
einseitig



bilaterale
doppelseitig

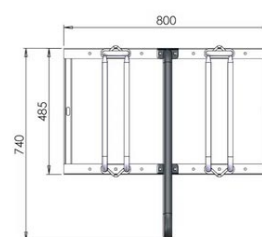


B2Minck è un portabiciclette tradizionale che può essere progettato per essere monofacciale o bifacciale. B2Minck presenta le seguenti caratteristiche uniche:

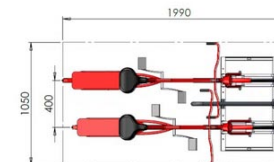
- Interasse ampio (40 cm) o interasse generoso (50 cm).
- Adatto per pneumatici da bicicletta sottili (a partire da 22 mm) e larghi (fino a 65 mm)
- Offre una posizione di stoccaggio stabile per pneumatici da 26, 28 e 29 pollici.
- Opzione di montaggio facilmente accessibile (RAL7016)
- Il design intelligente previene i danni ai dischi dei freni
- Conservazione comoda e stabile per le biciclette in cassetta
- Posti auto mono e bifacciali
- Espandibile in modo modulare
- Rapporto prezzo-prestazioni

B2Minck ist ein traditioneller Fahrradständer, der sowohl einseitig als auch doppelseitig gestaltet werden kann. B2Minck hat die folgenden einzigartigen Eigenschaften:

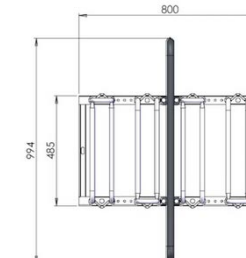
- Großer Achsabstand (40cm) oder großzügiger Achsabstand (50cm)
- Geeignet für dünne (ab 22 mm) und breite Fahrradreifen (bis 65 mm)
- Bietet eine stabile Aufbewahrungposition für 26-, 28- und 29-Zoll-Reifen
- Leicht zugängliche Befestigungsmöglichkeit (RAL7016)
- Intelligentes Design verhindert Schäden an Bremsscheiben
- Bequemer und stabiler Aufbewahrungsort für Kistenfahrräder
- Einseitige und doppelseitige Stellplätze
- Modular erweiterbar
- Preis-Leistungs-Verhältnis



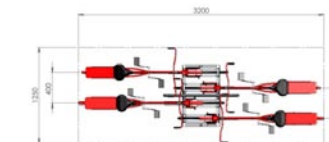
unilaterale - interasse c/c 40 cm
einseitig - Achsenabstand c/c 40 cm



unilaterale - interasse c/c 50 cm
einseitig - Achsenabstand c/c 50 cm



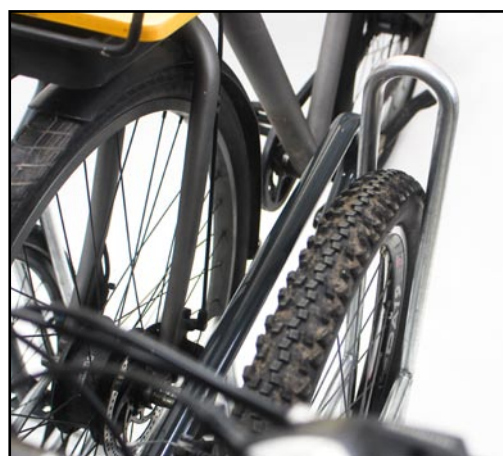
bilaterale - interasse c/c 40 cm
doppelseitig - Achsenabstand c/c 40 cm



bilaterale - interasse c/c 50 cm
doppelseitig - Achsenabstand c/c 50 cm

disponibile
anche con
RICARICA

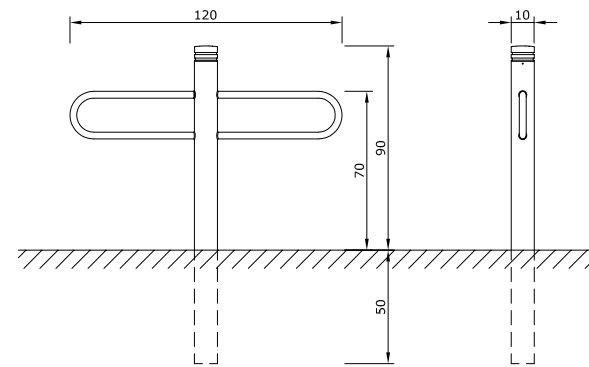
auch mit
LADESTATION
möglich



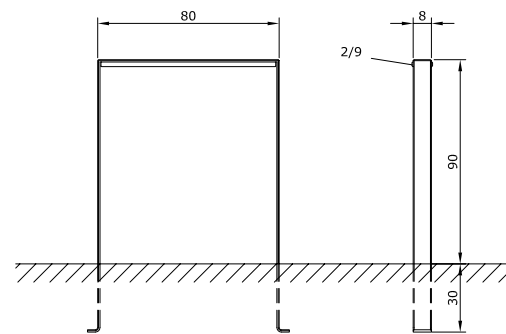
POSABICI
ANLEHNBÜGEL FÜR FAHRRÄDER

FRITZ | ARON

MOD.: 415



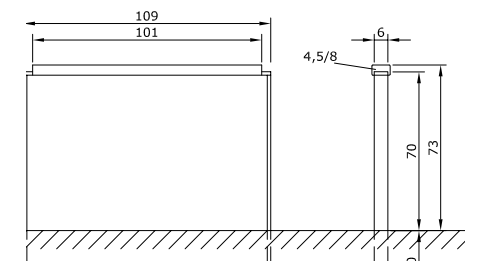
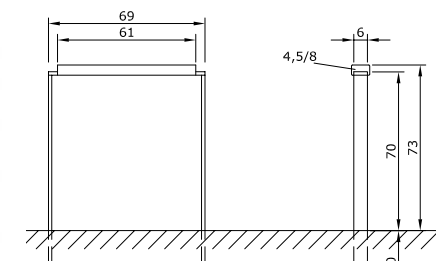
MOD.: 950



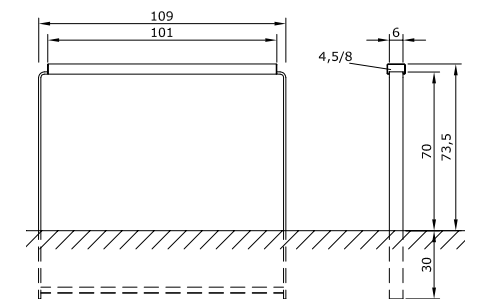
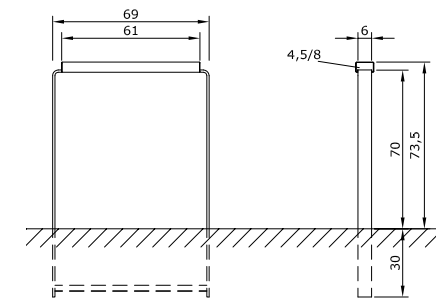
POSABICI
ANLEHNBÜGEL FÜR FAHRRÄDER

LINEASOSTA

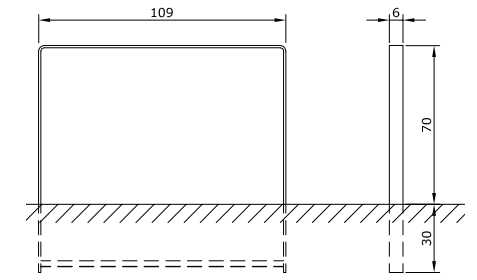
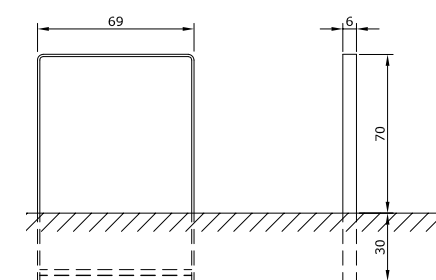
MOD.: 900, 901

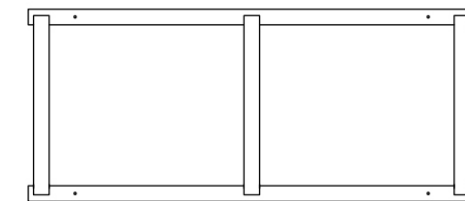
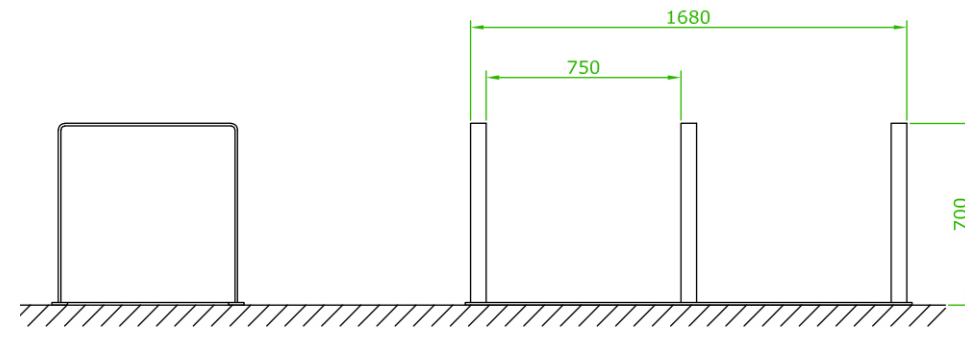
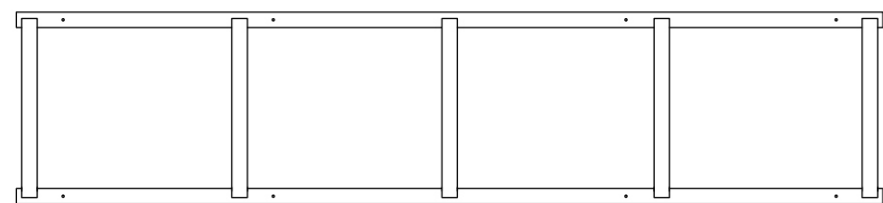
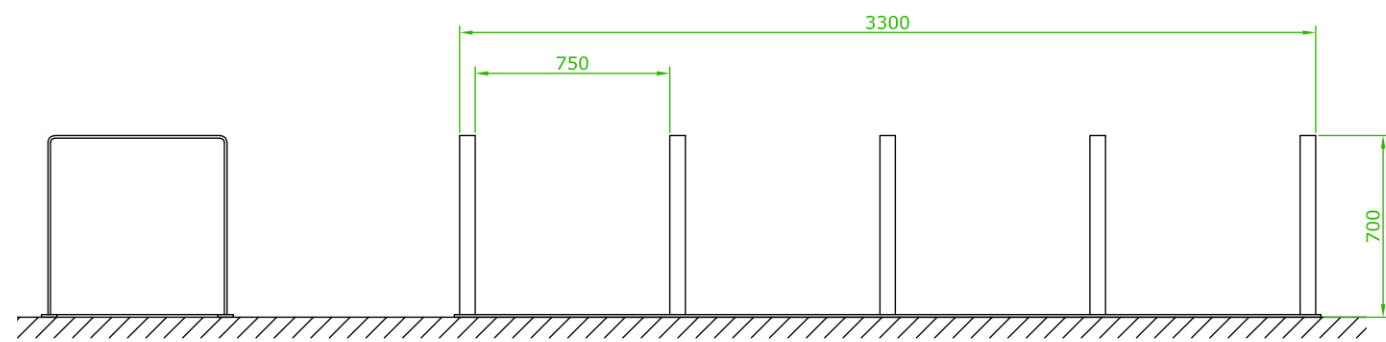


MOD.: 900L, 901L



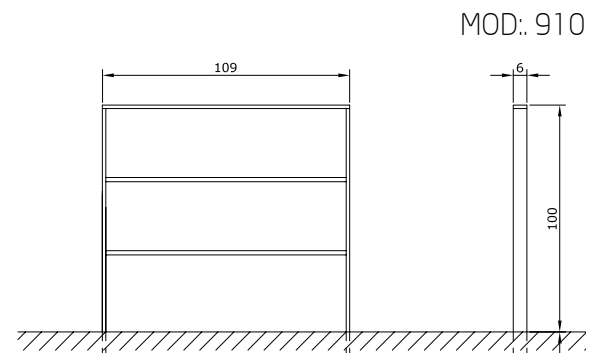
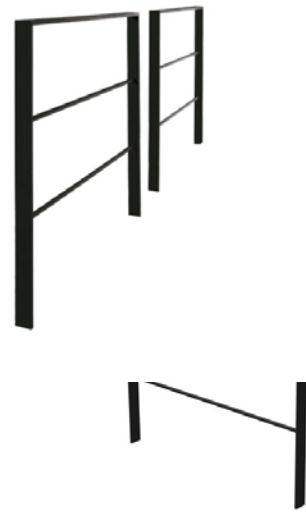
MOD.: 900LM, 901LM



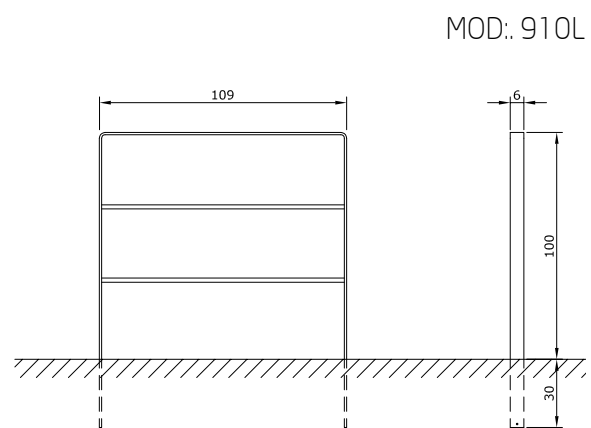


POSABICI
ANLEHNBÜGEL FÜR FAHRRÄDER

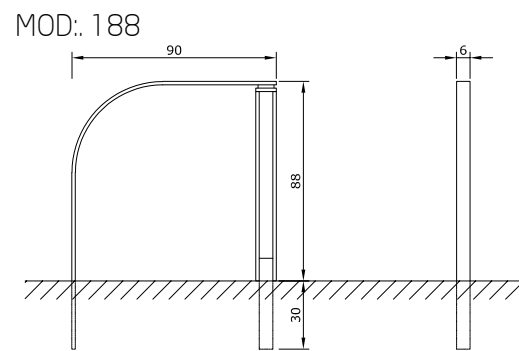
LINEABARRIERA | BICI



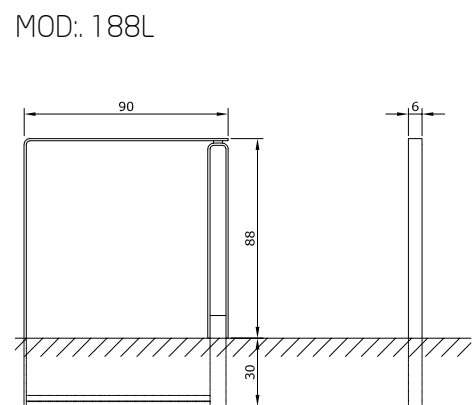
MOD.: 910



MOD.: 910L



MOD.: 188

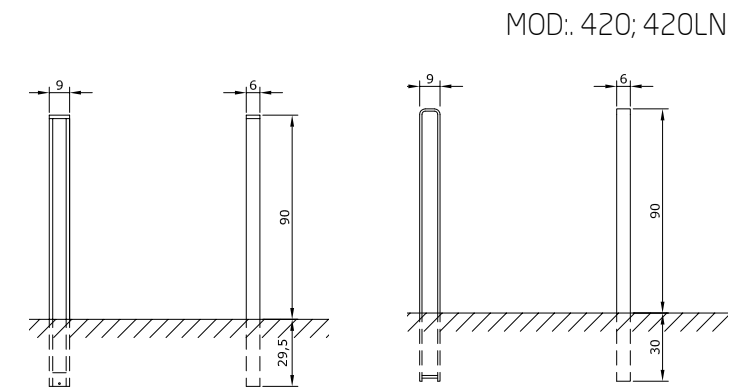


MOD.: 188L

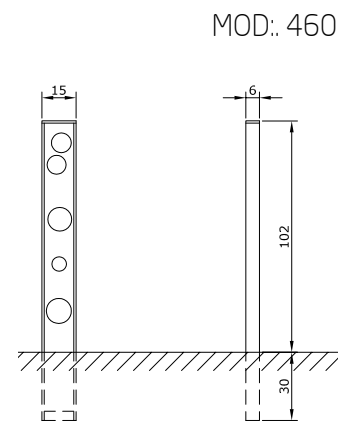


POSABICI
ANLEHNBÜGEL FÜR FAHRRÄDER

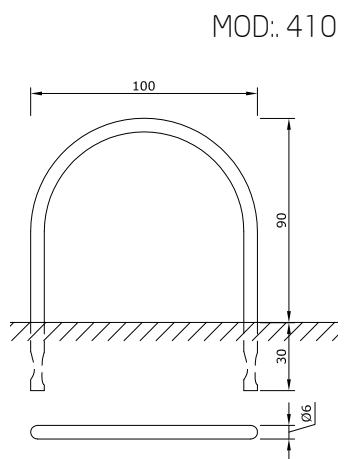
LINEAPALO | LOCK | ARCO



MOD.: 420; 420LN



MOD.: 460



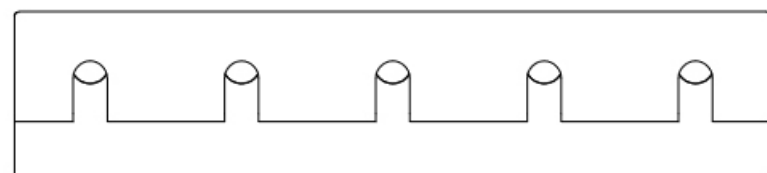
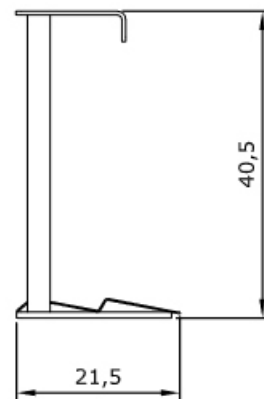
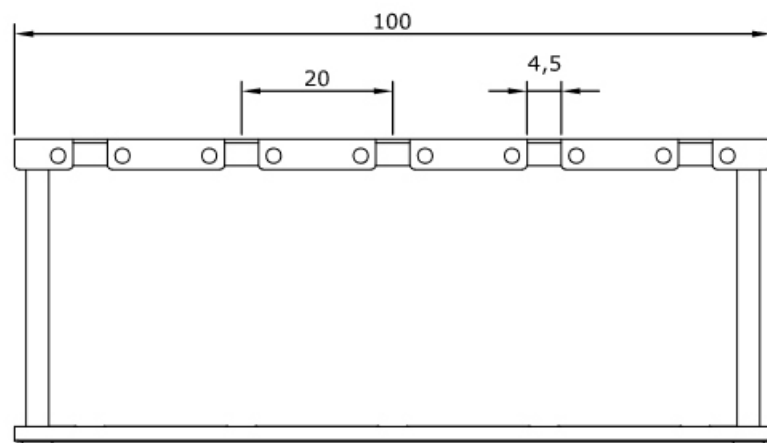
MOD.: 410

RASTRELLIERA PER MONOPATTINI
FAHRRADSTÄNDER FÜR ROLLER

TIDY



MOD.: 193 - 5 posti | 5 Stehplätze

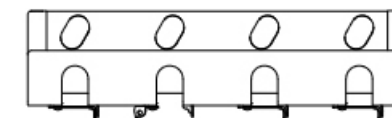
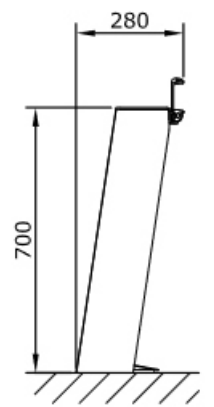
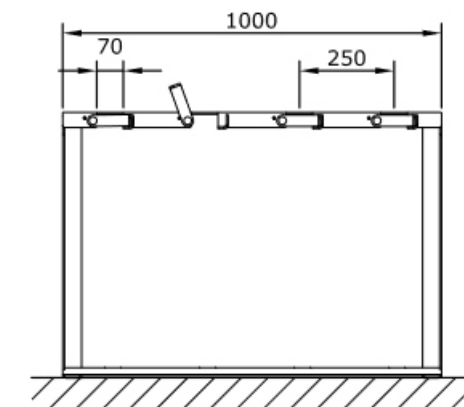


RASTRELLIERA PER MONOPATTINI ELETTRICI
FAHRRADSTÄNDER FÜR E-ROLLER

TIDY ELECTRIC



MOD.: 193E - 4 posti | 4 Stehplätze

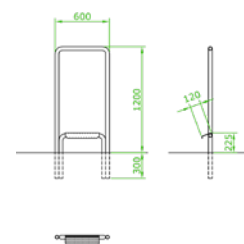
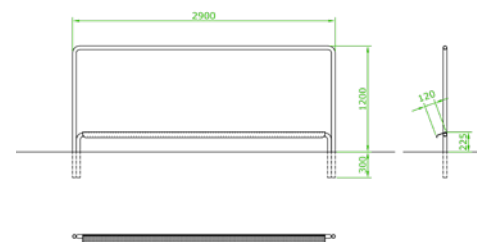


POGGIAPIEDI PER CICLISTI
WARTETRITTBRETTEN FÜR FAHRRADFAHRER

FOOTREST

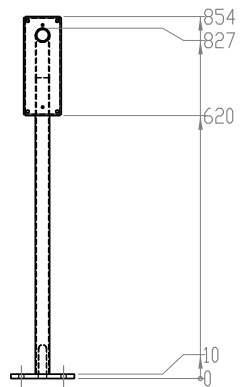
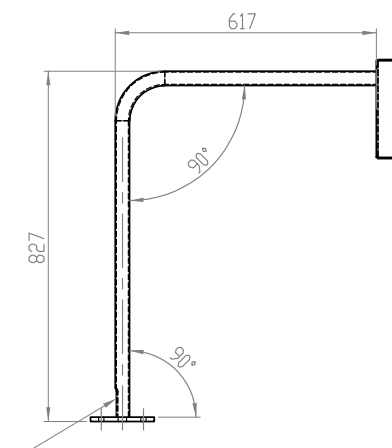
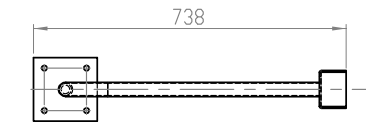
FOOTREST - pensate per consentire ai ciclisti di appoggiarsi durante la sosta ai semafori e per darsi una spintarella al momento della ripartenza.

FOOTREST - wurde entwickelt, damit sich die Radfahrer beim Anhalten an der Ampel anlehnen können und sich beim Wiederauffahren abstoßen können.

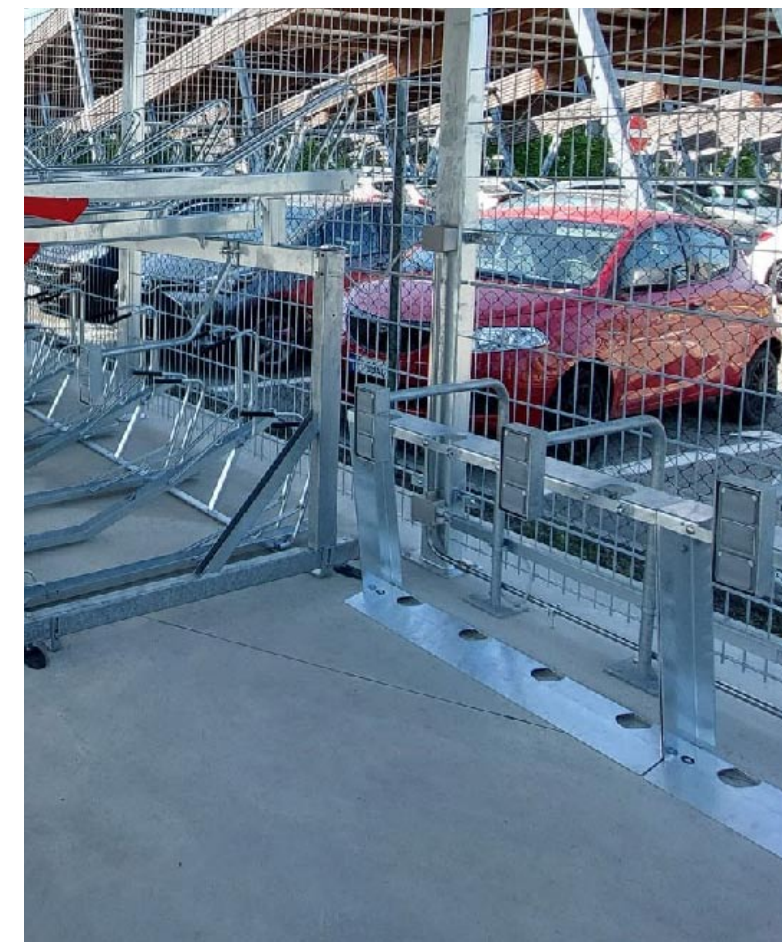
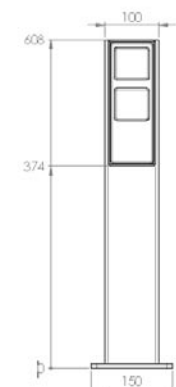


E-MOBILITY
PER PORTABICI | FÜR FAHRRÄDER

CHARGING POINT



mod. K2366

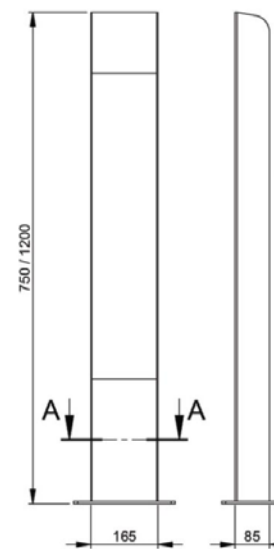
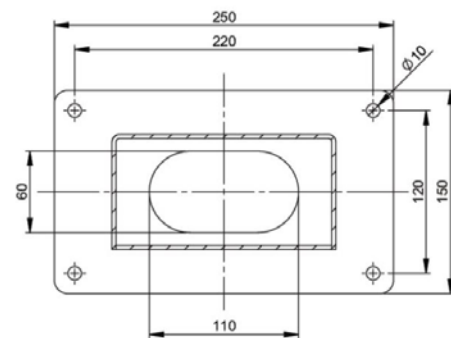


E-MOBILITY
PER PORTABICI | FÜR FAHRRÄDER

CHARGING POINT



mod. KNAPP



mod. E-PRS-SCANDIC

Dimensioni: 134/226 x 54 x 35 cm
Peso: 35-50 kg
Fino a 12 strumenti diversi
Modulo: 4 prese (250V) per la ricarica di E-BIKE
Maniglia per appendere la bicicletta
Fino a 5000 cm² di spazio pubblicitario

Größe: 134/226 x 54 x 35 cm
Gewicht: 35-50 kg
Bis zu 12 verschiedene Werkzeuge
Modul: 4 x Steckdosen (250V) zum Laden von E-BIKE
Griff zum Aufhängen des Fahrrads
Bis zu 5000 cm² Werbefläche



mod. E-HUB

Dimensioni: 126/226 x 54 x 41 cm
Peso: 30-40 kg
Modulo: 8 prese (250 V) per la ricarica delle E-BIKE
Fino a 8000cm² di spazio pubblicitario
Senza attrezzi e pompa

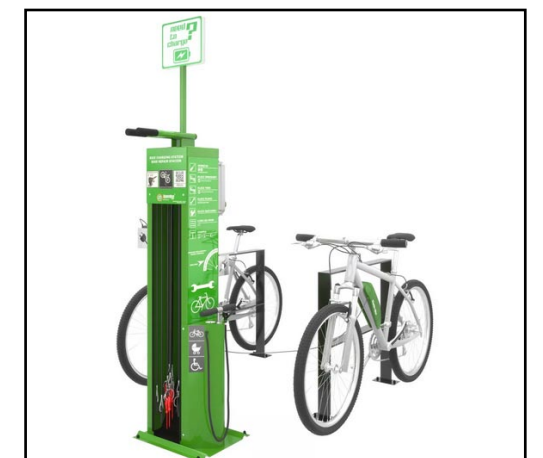
Größe: 126/226 x 54 x 41 cm
Gewicht: 30-40 kg
Modul: 8 x Steckdosen (250V) zum Laden von E-BIKES
Bis zu 8000cm² Werbefläche
Ohne Werkzeug und Pumpe



mod. E-PRS-LV2

Dimensioni: 134/226 x 54 x 35 cm
Peso: 35-50 kg
Fino a 12 strumenti diversi
Modulo: 4 prese (250V) per la ricarica di E-BIKE
Maniglia per appendere la bicicletta
Fino a 5000 cm² di spazio pubblicitario

Größe: 156/226 x 51/61 x 46 cm
Gewicht: 75-100 kg
Bis zu 18 verschiedene Werkzeuge
Modul: 4 x Steckdosen (250V) zum Laden von E-BIKES
Griff zum Aufhängen des Fahrrads
Bis zu 10000 cm² Werbefläche



E-MOBILITY
PER PORTABICI | FÜR FAHRRÄDER

CHARGING POINT



KRAIT
stazione di ricarica integrata | integrierte Ladestation



COBRA
stazione di ricarica integrata | integrierte Ladestation

2 PARK UP
stazione di ricarica integrata | integrierte Ladestation



COBRA LIGHT
stazione di ricarica integrata | integrierte Ladestation



OFFICINA CICLOSTAZIONE
REPARATURSÄULE FÜR FAHRRÄDER

WORKING STATION

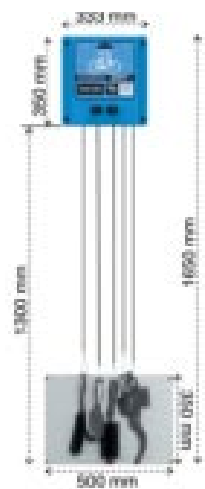
Stazione di pulizia per bicicletta - Mod. AKVO Reinigungsstation für Fahrräder - Art. AKVO

Dimensione 333 x 350 mm
Materiale: acciaio zincato e trattamento a polvere in 19 colori RAL a scelta*)
Grafica personalizzata inclusa: 240 x 240 mm
Fissaggio a parete

Attrezzi inclusi:
spazzola per pulire superfici molto sporche
spazzola per la pulizia delle ruote
spazzola per la pulizia della catena
spazzola universale con setole morbide
spazzola per la pulizia di dettagli molto sporchi
Pettine in acciaio inox AISI304 per il fissaggio delle spazzole
Set di installazione (4 x ancore M10)
Viti di sicurezza

Abmessung 333 x 350 mm
Material: verzinktes Blech und Pulverbeschichtung in 19 Standard-RAL-Farben*)
Personalisierte Grafik inklusiv 240 x 240mm
Befestigung: Wandbefestigung

Werkzeuge:
Bürste zur Reinigung schwierig erreichbarer Ecken
Bürste zur Reinigung von Rädern
Bürste zur Reinigung von Radketten
universale Bürste mit weichem Haar
Bürste zur Reinigung von stark verschmutzten Details
Edelstahlkamm AISI304 zum Anbringen von Bürsten
Montage-Set (4 x Anker M10)
Sicherheitsschrauben



Disponibilità pezzi di ricambi
Ersatzteile jederzeit verfügbar



WORKING STATION

Stazione di riparazione per bicicletta - Mod. HOKO Reparaturstation für Fahrräder - Art. HOKO

Dimensione 333 x 350 mm
Materiale: acciaio zincato e trattamento a polvere in 19 colori RAL a scelta*)
Grafica personalizzata inclusa: 240 x 240mm
Fissaggio a parete

Attrezzi inclusi:

Cacciavite a croce PH2
Cacciavite piatto 5,5 mm
Cacciavite TORX T9-T40
Chiave a forchetta singola regolabile 0-32 mm
Chiave a forchetta doppia 8x10 mm
Chiave a forchetta doppia 13x15 mm
Set di chiavi esagonali con impugnatura 2-8 mm
Leva per pneumatici x 2
Pettine in acciaio inox AISI304 per fissaggio spazzole
Set di installazione (4 x ancore M10)
Viti di sicurezza

Abmessung 333 x 350 mm
Material: verzinktes Blech und Pulverbeschichtung in 19 Standard-RAL-Farben*)
Personalisierte Grafik inklusiv 240 x 240mm
Befestigung: Wandbefestigung

Werkzeuge:

Kreuzschlitzschraubendreher PH2
Schraubenzieher 5,5 mm
TORX -Schlüsselsatz T9-T40
Einmaulschlüssel verstellbar 0-32 mm
Doppelmaulschlüssel 8x10 mm
Doppelmaulschlüssel 13x15 mm
Inbußschlüssel Set 2-8 mm
Reifenheber x 2
Edelstahlkamm AISI304 zum Anbringen von Bürsten
Montage-Set (4 x Anker M10)
Sicherheitsschrauben



Colonnina di manutenzione con pompa (senza porta) - Mod. PRS-SCANDIC Reparaturstation mit Pumpe (ohne Tür) - Art. PRS-SCANDIC

Dimensione 134 x 44 x 30 cm | Peso: 22 - 30 kg
Materiale: acciaio zincato e trattamento a polvere in 19 colori RAL a scelta*)
Grafica personalizzata inclusa (frontale e sui entrambi i lati): 1 x 25 x 24,5 cm; 1 x 12 x 124 cm; 1 x 12 x 65 cm
Fissaggio su pavimento solido

Attrezzi inclusi:

Cacciavite a croce PH2
Cacciavite piatto 5,5 mm
Cacciavite TORX T9-T40
Chiave a forchetta singola regolabile 0-32 mm
Chiave a forchetta doppia 8x10 mm
Chiave a forchetta doppia 13x15 mm
Set di chiavi esagonali con impugnatura 2-8 mm
Leva per pneumatici x 3
Pompa con adattatore per tutti i tipi di valvole (max 10 BAR)
Set di installazione (4 x ancore M10)
Viti di sicurezza

Abmessungen: 134 x 44 x 30 cm | Gewicht: 22-30 kg
Material: verzinktes Blech und pulverbeschichtet in 19 Standardfarben*)

Personalisierte Grafik inklusiv (auf der Vorder- und den Seitenwänden): 1 x 25 x 24,5 cm; 1 x 12 x 124 cm; 1 x 12 x 65 cm

Befestigung: zum Aufschrauben

Werkzeuge:

Kreuzschlitzschraubendreher PH2
Schraubenzieher 5,5 mm
TORX-Schlüsselsatz T9-T40
Einmaulschlüssel verstellbar 0-32 mm
Doppelmaulschlüssel 8x10 mm
Doppelmaulschlüssel 13x15 mm
Inbußschlüssel Set 2-8 mm
Reifenheber x 3
Pumpe mit Adapter für alle Ventile (max 10 BAR)
Montage-Set (4 x Anker M10)
Sicherheitsschrauben



OFFICINA CICLOSTAZIONE
REPARATURSÄULE FÜR FAHRRÄDER

WORKING STATION

Colonnina di manutenzione mit Pumpe - Mod. PRS-sV1 BASIC Fahrrad-Reparaturstation mit Pumpe - Art. PRS-sV1 BASIC

Dimensione 71 x 20 x 20 cm | Peso: 10-18 kg
Materiale: acciaio zincato e trattamento a polvere in 19 colori RAL a scelta*)
Grafica personalizzata inclusa (frontale e sui entrambi i lati): 4 x 10,5 x 50 cm
Fissaggio su pavimento solido

Attrezzi inclusi:
Cacciavite a croce PH2
Cacciavite piatto 5,5 mm
Chiave a forchetta singola regolabile 0-32 mm
Set di chiavi esagonali con impugnatura 2-8 mm
Leva per pneumatici x 2
Pompa con adattatore per tutti i tipi di valvole (max 10 BAR)
Set di installazione (4 x ancore M10)
Viti di sicurezza

Abmessungen: 71 x 20 x 20 cm | Gewicht: 10-18 kg
Material: verzinktes Blech und pulverbeschichtet in 19 Standardfarben*)
Personalisierte Grafik inklusiv (auf der Vorder- und den Seitenwänden): 4 x 10,5 x 50 cm
Befestigung: zum Aufschrauben

Werkzeuge:
Kreuzschlitzschraubendreher PH2
Schraubenzieher 5,5 mm
Einmaulschlüssel verstellbar 0-32 mm
Inbußschlüssel Set 2-8 mm
Reifenheber x 2
Pumpe mit Adapter für alle Ventile (max 10 BAR)
Montage-Set (4 x Anker M10)
Sicherheitsschrauben



OPTIONAL: Integrazione portabicicletta laterale
Integration eines seitlichen Fahrradständer

Stazione con pompa - Mod. PRS-sV1 Station mit Pumpe - Art. PRS-sV1

Dimensione 71 x 20 x 20 cm | Peso: 9-13 kg
Materiale: acciaio zincato e trattamento a polvere in 19 colori RAL a scelta*)
Grafica personalizzata inclusa (frontale e sui entrambi i lati): 4 x 10,5 x 50 cm
Fissaggio su pavimento solido

Attrezzi inclusi:
Pompa con adattatore per tutti i tipi di valvole (max. 10 BAR)
Set di installazione (4 x tasselli M10)
Viti di sicurezza

Abmessungen: 71 x 20 x 20 cm | Gewicht: 9-13 kg
Material: verzinktes Blech und pulverbeschichtet in 19 Standardfarben*)
Personalisierte Grafik inklusiv (auf der Vorder- und den Seitenwänden): 4 x 10,5 x 50 cm
Befestigung: zum Aufschrauben

Werkzeuge:
Pumpe mit Adapter für alle Ventile (max 10 BAR)
Montage-Set (4 x Anker M10)
Sicherheitsschrauben



OPTIONAL 1:

Portabici laterale in acciaio zincato e trattato a polvere o in acciaio inossidabile AICI304

Fahrradständer seitlich verzinkt und pulverbeschichtet oder in Edelstahl AICI304

OPTIONAL 2:

Portabici laterale in INOX AICI 304

Fahrradständer in Edelstahl AICI 304



OFFICINA CICLOSTAZIONE
REPARATURSÄULE FÜR FAHRRÄDER

WORKING STATION

Stazione con pompa Premium - Mod. PRS-sV20 Station mit Pumpe Premium - Art. PRS-sV20

Dimensione 71 x 32 x 33 cm | Peso: 12-18 kg
Materiale: acciaio zincato e trattamento a polvere in 19 colori RAL a scelta*)
Grafica personalizzata inclusa (frontale e sui entrambi i lati): 4 x 10,5 x 50 cm Fissaggio su pavimento solido

Attrezzi inclusi:

Cacciavite a croce PH2
Cacciavite piatto 5,5 mm
Chiave a forchetta singola regolabile 0-32 mm
Set di chiavi esagonali con impugnatura 2-8 mm
Leva per pneumatici x 2
Pompa con adattatore per tutti i tipi di valvole (max 10 BAR)
Set di installazione (4 x tasselli M10)
Viti di sicurezza con bit

Abmessungen: 71 x 32 x 33 cm | Gewicht: 12-18 kg
Material: verzinktes Blech und pulverbeschichtet in 19 Standardfarben*)
Personalisierte Grafik inklusiv (auf der Vorder- und den Seitenwänden): 4 x 10,5 x 50 cm
Befestigung: zum Aufschrauben

Werkzeuge:

Kreuzschlitzschraubendreher PH2
Schraubenzieher 5,5 mm
Einmaulschlüssel verstellbar 0-32 mm
Inbußschlüssel Set 2-8 mm
Reifenheber x 2
Pumpe mit Adapter für alle Ventile (max 10 BAR)
Montage-Set (4 x Anker M10)
Sicherheitsschrauben



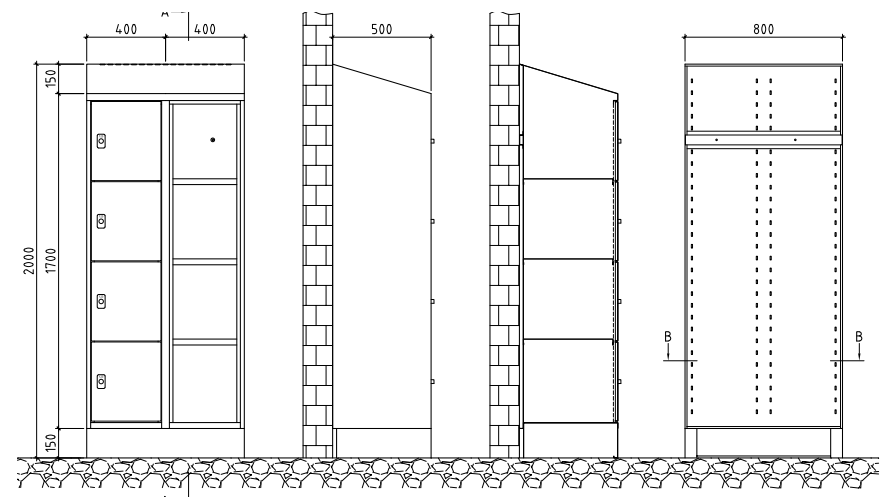
COLORI RAL DISPONIBILI:

RAL 9010 Pure white	RAL 7035 Light grey	RAL 7001 Silver grey	RAL 9006 Silver metallic	RAL 7046 Telegrey 2
RAL 7016 Anthracite grey	RAL 9005 Jet black	RAL 1021 Colza yellow	RAL 3020 Traffic red	RAL 6018 Yellow green
RAL 5002 Ultramarine blue	RAL 5003 Sapphire blue	RAL 5012 Light blue	RAL 5015 Sky blue	RAL 5017 Traffic blue
RAL 6005 Moss green	RAL 2008 Bright red orange	RAL 4010 Telemagenta	RAL 4004 Claret violet	RAL ???

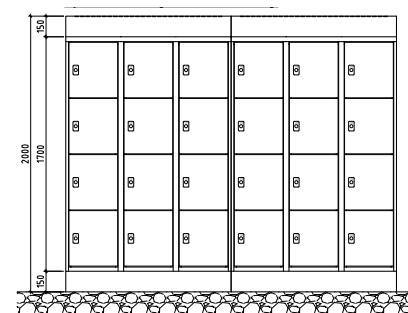


ARMADIETTI PER DEPOSITO BICICLETTE
SCHRÄNKE FÜR FAHRRADDEPOTS

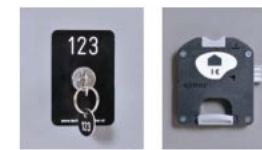
DEPOT



Armadio tipo PST/3 KLASSIK con 4 scomparti
Garderobenschrank Typ PST/3 KLASSIK mit 4 Abteilen



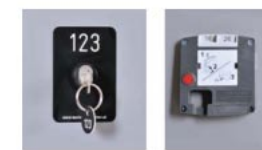
Drehriegelverschluss
Scrocco di chiusura



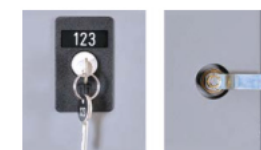
OJMAR
Münzpfandschloss 1€ oder 2€
Serratura a moneta 1€ o 2€



L/F Zylinderschloss
L/F Serratura a cilindro



SAFE-O-MAT
Münzpfandschloss 1€ oder 2€
Serratura a moneta 1€ o 2€



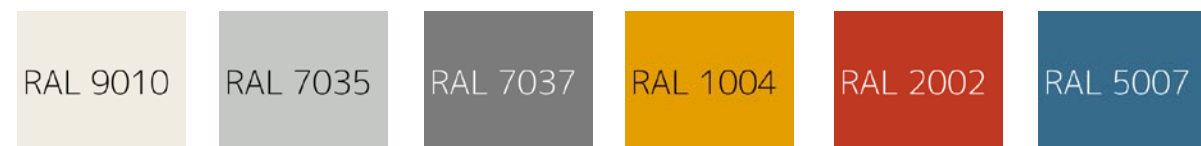
EVVA Zylinderschloss
EVVA Serratura a cilindro



batteriebetriebenes Zahlenkombinationsschloss mit 4-stelligem Code
Serratura a combinazione a batteria con codice a 4 cifre

Einbau sonstiger
Schlösser auf Anfrage
Installazione di altre
serrature su richiesta

Standard RAL Farben | Colori RAL standard



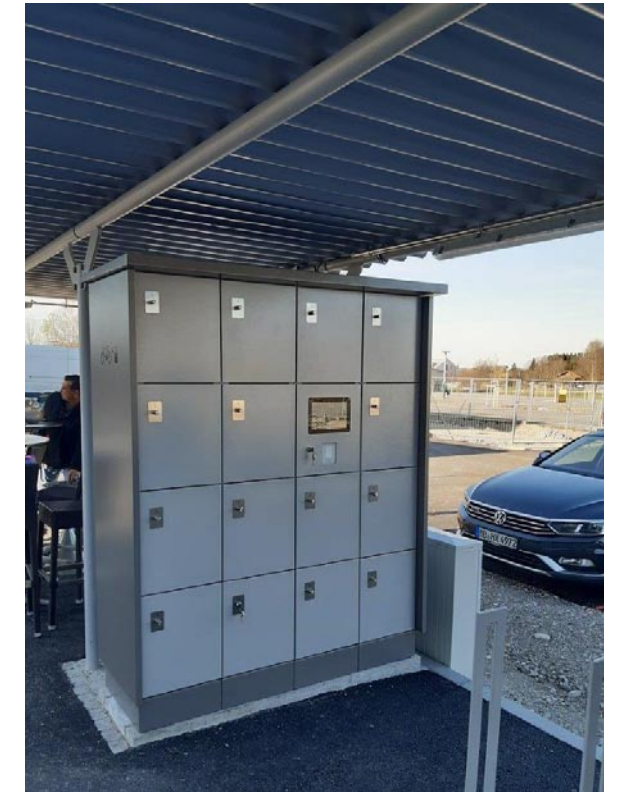
ARMADIETTI CON STAZIONE DI RICARICA
SCHRÄNKE MIT INTEGRIERTER LADESTATION

CHARGING DEPOT

STAZIONE DI RICARICA PER BATTERIE E-BIKE SCHRANK MIT LADESTATION FÜR E-BIKE BATTERIEN

Gli scomparti per la ricarica includono la presa Schuco 10/16A/220V e come optional anche dei connessioni USB. Lo scomparto di servizio include un interruttore automatico (Salvavita FI) 6KA 16 30mA

Die Ladefächer umfassen Schucostedkdosen 10/16A/220V und auf Anfrage auch USB-Anschlüsse. Das Servicefach enthält einen 6KA 16 30mA Schutzschalter (FI-Rettungsschalter).



ASCENSORE PER BICICLETTE PER SCALE O RAMPE FAHRRADTRANSPORTSYSTEM FÜR TREPPEN ODER RAMPEN

VELOCOMFORT®



PER SCALE E RAMPE
CON UN'INCLINAZIONE
MASSIMA DI 50°.

FÜR TREPPEN UND
RAMPEN MIT EINER
NEIGUNG BIS MAX. 50°

VeloComfort® è il nome di un sistema di trasporto per le due ruote che aiuta i ciclisti a spostare la bicicletta sia dal basso verso l'alto che dall'alto verso il basso in luoghi con forti pendenze (ad esempio, scale e rampe ripide).

VeloComfort®GutterBrush: Dall'alto verso il basso

Un lato della scala è dotato, per tutta la sua lunghezza, di una spazzola per grondaie. La spazzola per grondaia è costituita da un canale bifacciale in alluminio di alta qualità, resistente e a bassa manutenzione, dotato di strisce di spazzola su entrambi i lati. L'attrito della spazzola assicura che la bicicletta venga rallentata, consentendo all'utente di determinare il proprio ritmo durante la discesa. L'ingresso e l'uscita della spazzola sono integrati nel sistema in modo estetico, funzionale e sicuro. Il VeloComfort®GutterBrush è adatto a tutte le biciclette con due ruote dietro, sia a quelle con pneumatici larghi e sottili che a quelle leggere e pesanti.

Nastro trasportatore VeloComfort®: Dal basso verso l'alto

L'altro lato della scala è dotato di un nastro trasportatore per biciclette. Il nastro trasportatore di alta qualità a base di kevlar scorre in un canale bifacciale in alluminio resistente e a bassa manutenzione ed è alimentato da un motore elettrico. L'ingresso e l'uscita del nastro sono integrati nel sistema in modo estetico, funzionale e sicuro. Il motore elettrico è posizionato sul lato del nastro trasportatore. Il nastro trasportatore VeloComfort® è adatto a tutte le biciclette con freno a mano, alle biciclette con due ruote dietro l'altra, alle biciclette con pneumatici larghi e sottili e alle biciclette leggere e pesanti. Le biciclette senza freno a mano vengono trasportate verso l'alto, ma richiedono un supporto maggiore da parte dell'utente. Il trasportatore di biciclette si attiva quando il sensore integrato rileva una bicicletta e si ferma automaticamente se il trasportatore è completamente libero da biciclette.

VeloComfort® ist der Konzeptname für ein Fördersystem für Zweiräder, das Radfahrern hilft, ihr Fahrrad sowohl von unten nach oben als auch von oben nach unten an Orten mit steilen Gefällen (z.B. steile Treppen und Rampen) zu bewegen.

VeloComfort®Rinnenbürste: Von oben nach unten

Eine Seite der Treppe ist - auf der gesamten Länge - mit einer Rinnenbürste ausgestattet. Die Rinnenbürste besteht aus einer hochwertigen, langlebigen und wartungsarmen Aluminium-Doppelrinne, die beidseitig mit Bürstenleisten ausgestattet ist. Die Reibung der Rinnenbürste sorgt dafür, dass das Fahrrad abgebremst wird, so dass der Benutzer sein eigenes Tempo während der Abfahrt bestimmen kann. Der Ein- und Ausstieg der Rinnenbürste ist ästhetisch, funktionell und sicher in das System integriert. Die VeloComfort®Rinnenbürste ist für alle Fahrräder mit zwei Rädern hintereinander geeignet, sowohl für Fahrräder mit breiten und dünnen Reifen als auch für leichte und schwere Fahrräder.

VeloComfort®Fördergurt: Von unten nach oben

Die andere Seite der Treppe ist mit einem Fahrrad-Förderband ausgestattet. Das hochwertige Förderband auf Kevlarbasis läuft in einer langlebigen, wartungsarmen Aluminium-Doppelseitenführung und wird von einem Elektromotor angetrieben. Der Ein- und Ausstieg des Förderbandes ist ästhetisch, funktionell und sicher in das System integriert. Der Elektromotor ist an der Seite des Förderbandes angebracht. Das VeloComfort®Förderband ist für alle Fahrräder mit Handbremsen, für Fahrräder mit zwei Rädern hintereinander, für Fahrräder mit breiten und dünnen Reifen sowie für leichte und schwere Fahrräder geeignet. Fahrräder ohne Handbremse werden nach oben transportiert, benötigen aber etwas mehr Unterstützung durch den Benutzer. Der Fahrradförderer wird aktiviert, sobald der integrierte Sensor ein Fahrrad erkennt und stoppt automatisch, wenn der Förderer komplett frei von Fahrrädern ist.



ASCENSORE PER BICICLETTE PER SCALE O RAMPE
FAHRRADTRANSPORTSYSTEM FÜR TREPPEN ODER RAMPEN

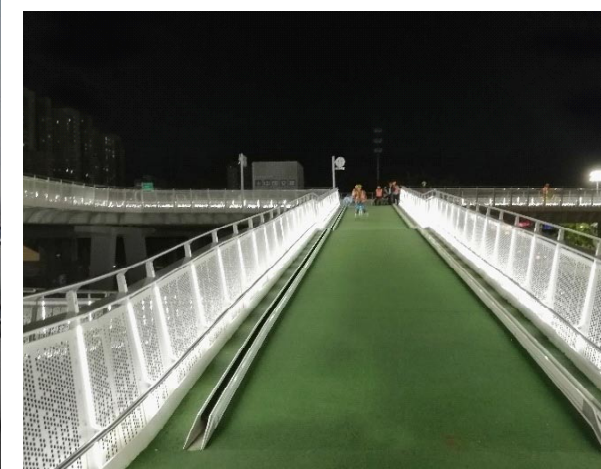
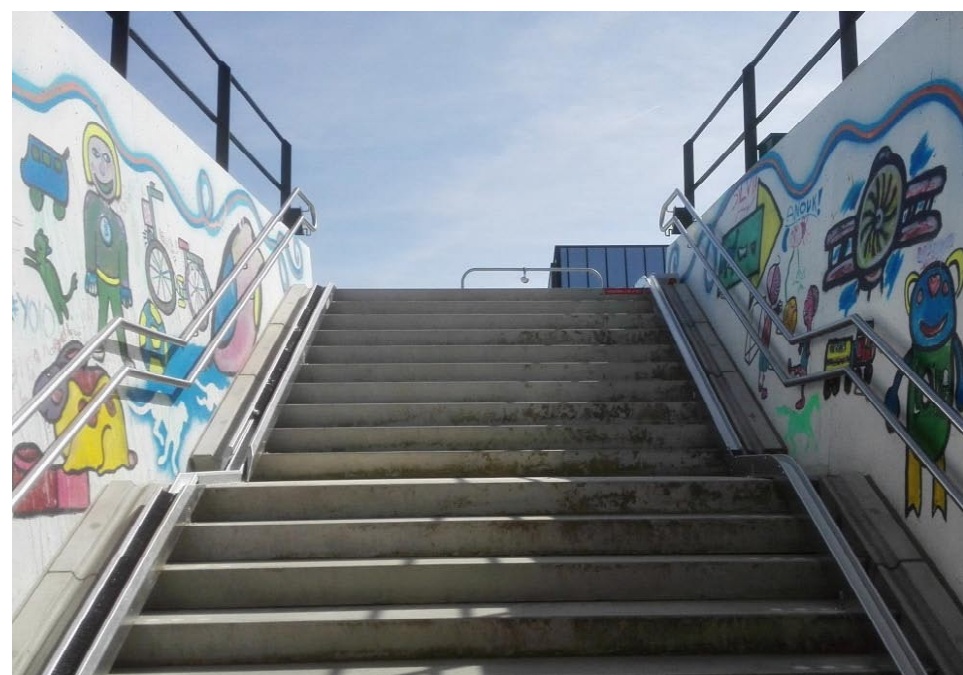
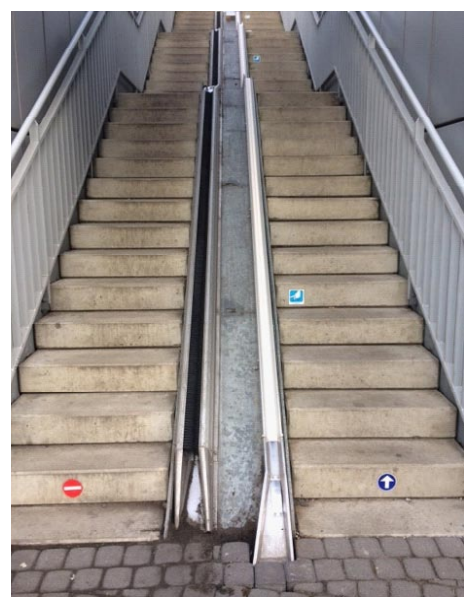
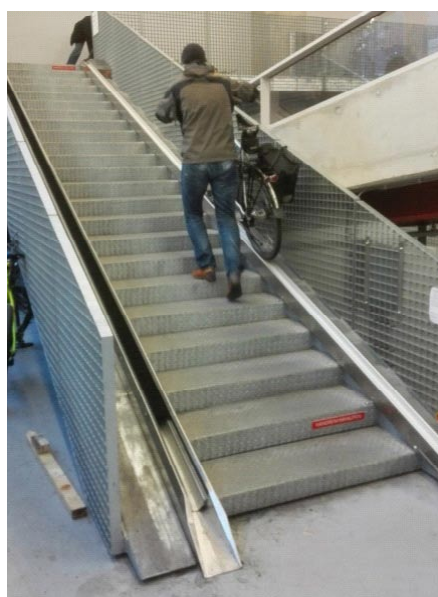
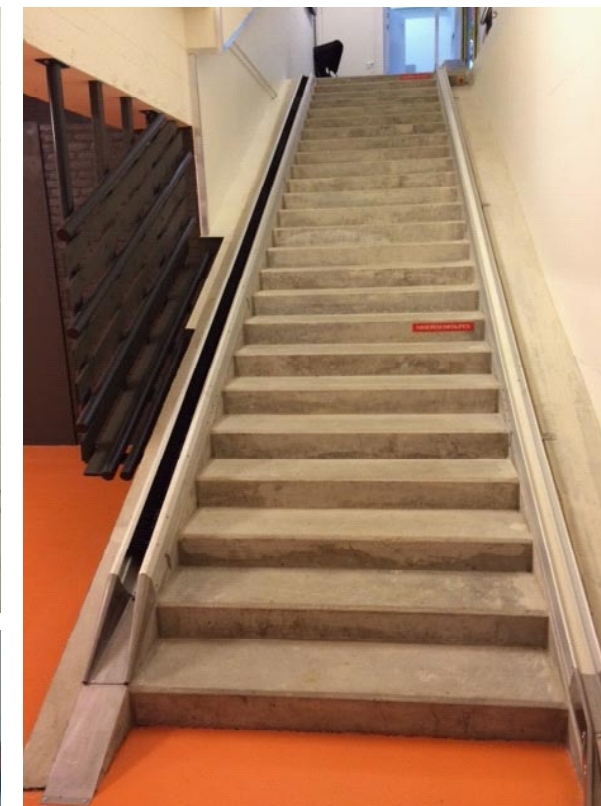
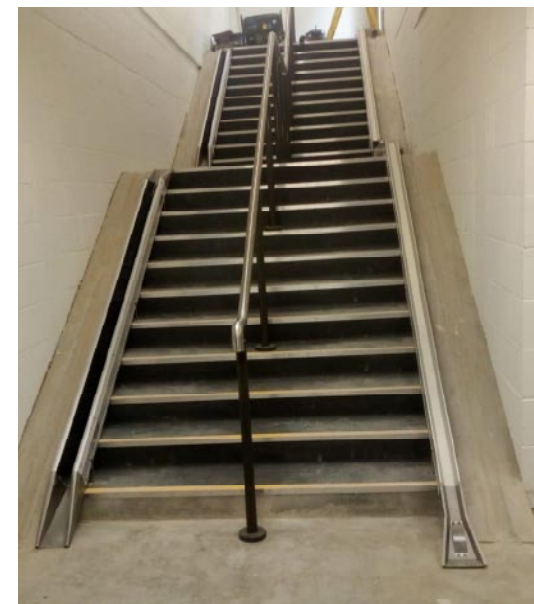
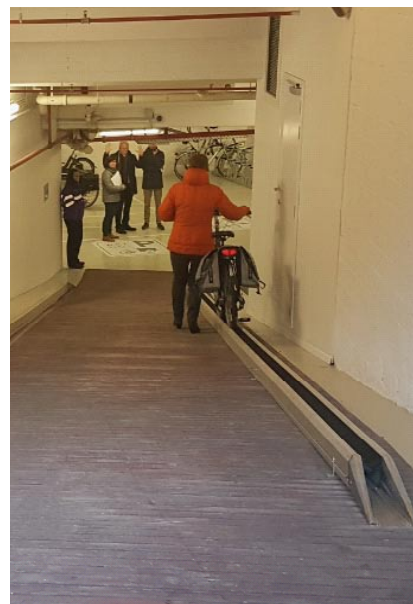
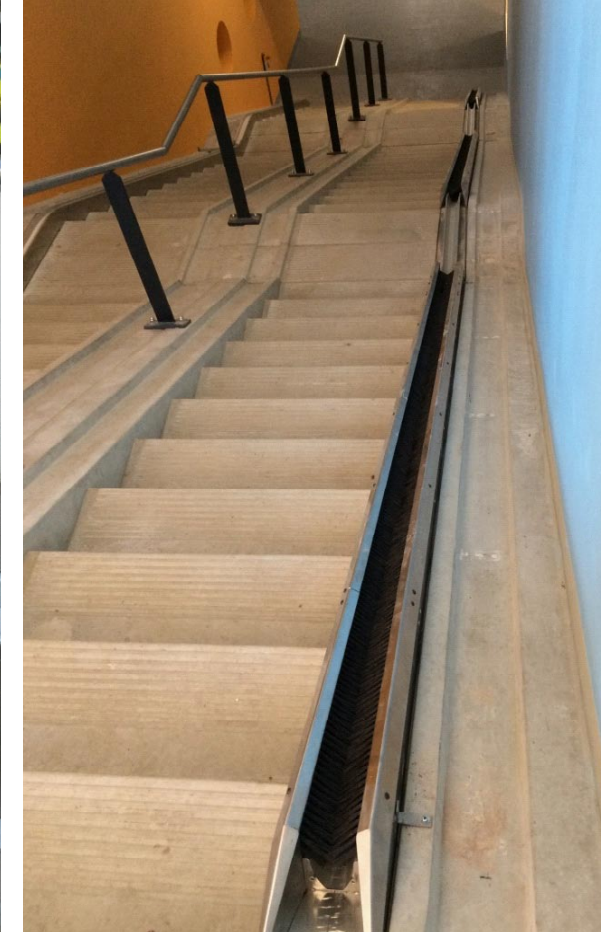
VELOCOMFORT®

Versione intelligente

Il nastro trasportatore VeloComfort® può essere fornito in versione smart. Con la versione smart è possibile monitorare in tempo reale il sistema sia in termini di numero di utenti che di prestazioni tecniche. Il proprietario del progetto può effettuare il login e accedere così al numero di utenti. Può compilare le proprie statistiche sulla base di questi dati in tempo reale. Sulla base della versione smart, Lo Minck Systems può anche monitorare tecnicamente la cinghia dentata e caricare gli aggiornamenti del software. L'acquirente dei sistemi deve investire in questo caso inoltre in un abbonamento di comunicazione dati/sim-card.

Smart-Version

Der VeloComfort®Fördergurt kann in einer Smart-Version geliefert werden. Mit der Smart-Version ist es möglich, das System in Echtzeit zu überwachen, sowohl in Bezug auf die Nutzerzahlen als auch auf die technische Leistung. Der Projekteigner kann sich einloggen und erhält so Zugang zu den Nutzerzahlen. Auf der Grundlage dieser Echtzeitdaten kann er seine eigenen Statistiken erstellen. Auf der Grundlage der Smart-Version können wir zusammen mit unserem Partner auch den Zahnriemen technisch überwachen und Software-Updates einspielen. Der Käufer der Systeme muss hierzu zusätzlich in ein Datenkommunikationsabonnement/eine SIM-Karte investieren.





Let's make
our cities
more
bikefriendly

ORIGINAL[®]
euroform W
sustainable street furniture and more